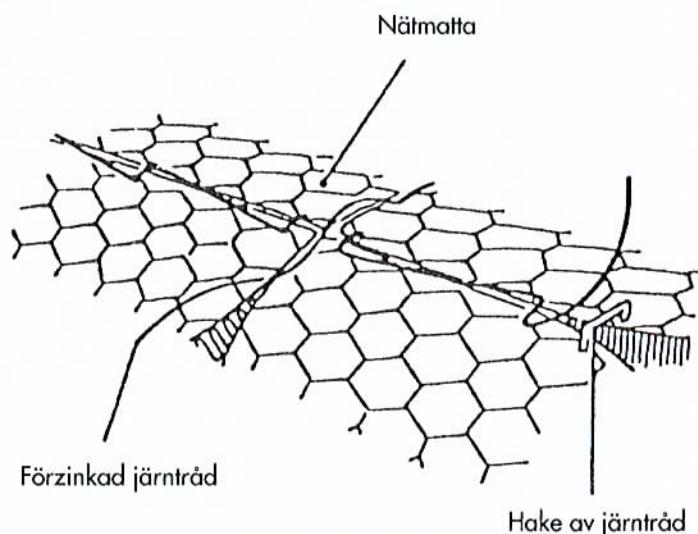


UTVÄNDIG BRANDISOLERING AV VENTILATIONSKANALER



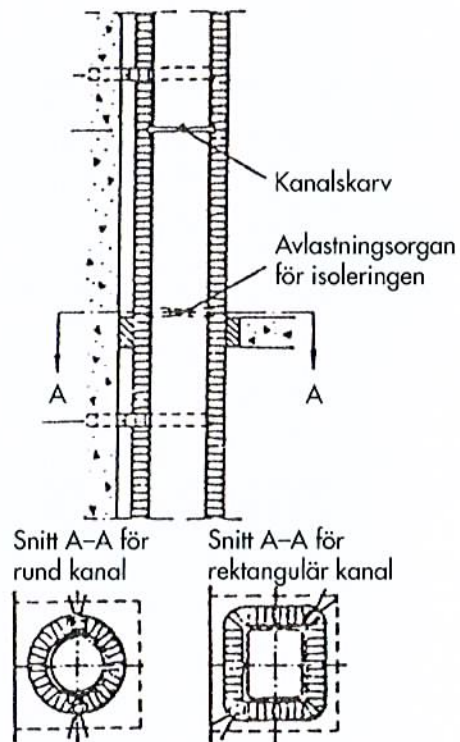
Nätmattan kapas i längder som anpassas till kanalens omkrets så att inga springor uppstår i skarvarna.

Samtliga skarvar, längsgående och runtomgående, sys, kramlas eller sammanfogas på annat likvärdigt sätt.

Stygnlängd, respektive avstånd mellan kramlorna, skall vara 50 - 100 mm. Sytråden skall knopas minst en gång per mantellängd och vara en förzinkad järntråd. Kramlorna skall vara av stål.

För att förhindra nedhängning på undersidan på breda, rektangulära kanaler kan mattan pressas mot kanalen med hjälp av stift och låsbricka.

UTVÄNDIG BRANDISOLERING AV VENTILATIONSKANALER

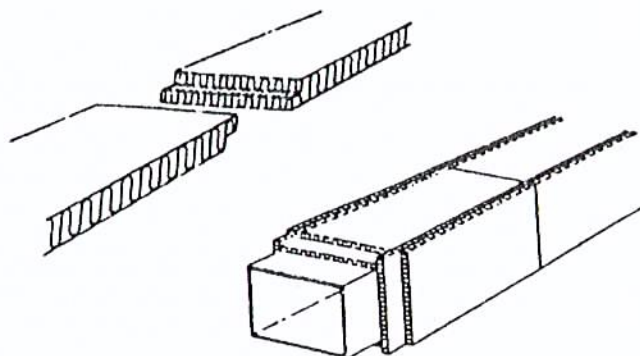


Vid montage på vertikal kanal bör inte mer än tre mattor staplas på varandra utan att underliggande isolering avlastas.

Detta kan ske genom att järntråd fästs i trådnätet och på lämpligt sätt i intilliggande byggnadsdel.

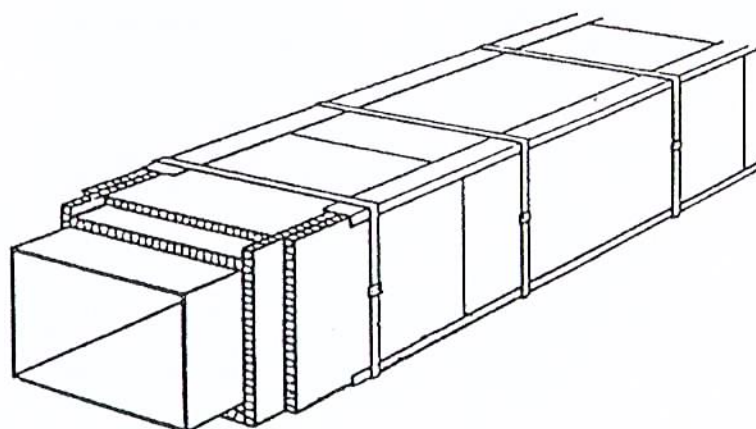
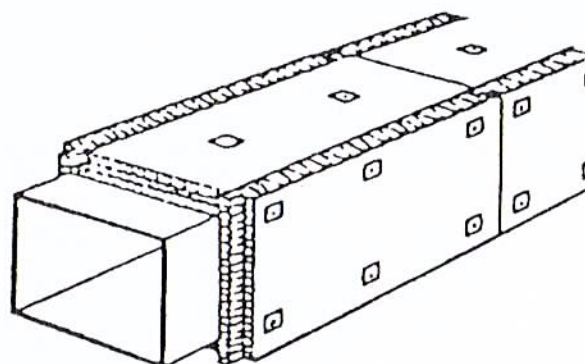
Ett annat sätt är att använda fästdon enligt figuren och ett tredje sätt är att använda stift och låsbricka. Stiften monteras med c/c max 300 mm runt kanalen.

UTVÄNDIG BRANDISOLERING AV VENTILATIONSKANALER



Skivor monteras i ett lag med tvärskarvarna falsade, eller i två lag sinsemellan förskjutna, så att inga tvärskarvar blir genomgående.

Skivor monteras med stift enligt ritning. Lämpligt antal stift är 10 stift/m². På kanalens översida används 2 stift/skiva.

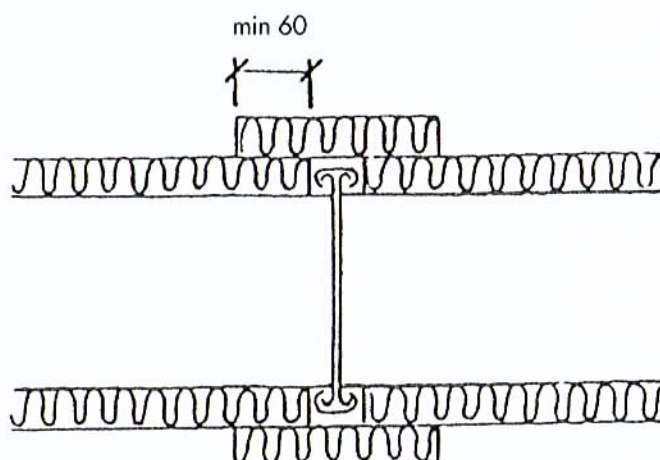


Alternativt bandas isoleringen med stålband med en delning av max 500 mm.

För att banden inte skall skära in i isoleringen placeras L-profiler av plåt i hörnen.

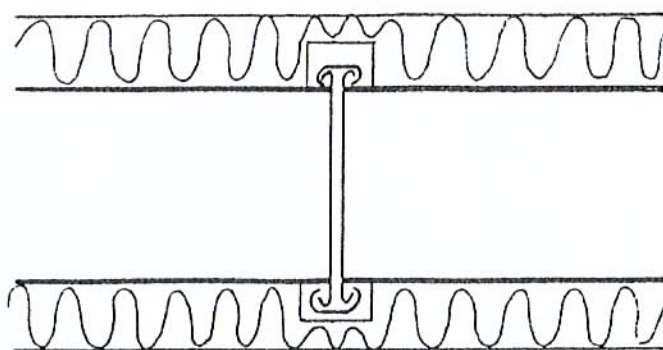
För brandteknisk klass EI 15 behöver tvärskarvar inte falsas eller isolering i två lag utföras.

UTVÄNDIG BRANDISOLERING AV VENTILATIONSKANALER



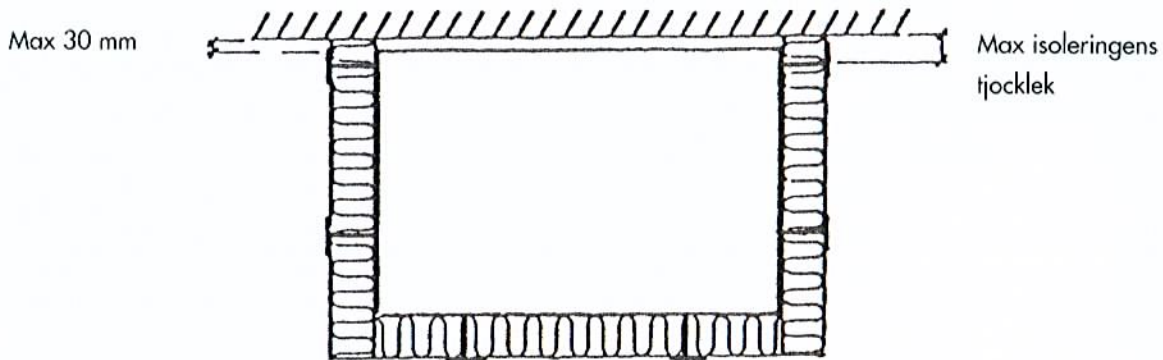
Isolering över kanalskarv i brandteknisk klass EI 15 utföres enligt figuren ovan.

Den extra skivan, locket, monteras med hjälp av samma typ av fästdon som isoleringen i övrigt.

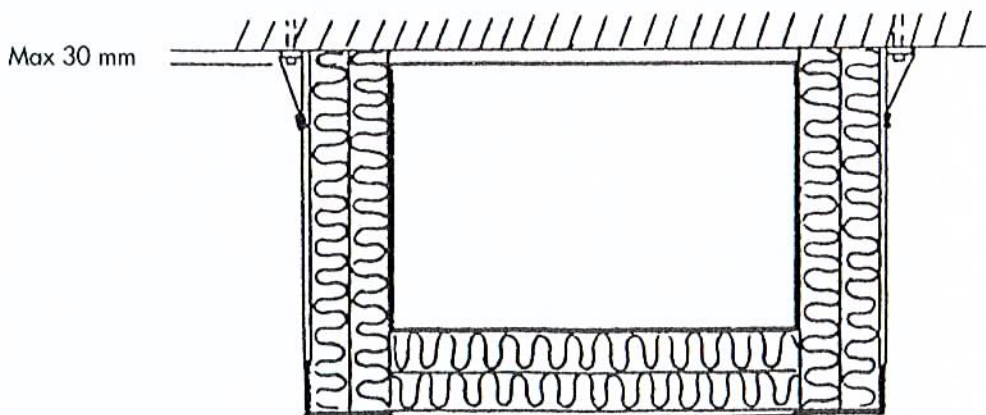


Vid isolering i brandteknisk klass EI 30 och EI 60 göres ett urtag för skarven i skivan. Detta urtag får inte vara större än 30 x 30 mm.

UTVÄNDIG BRANDISOLERING AV VENTILATIONSKANALER

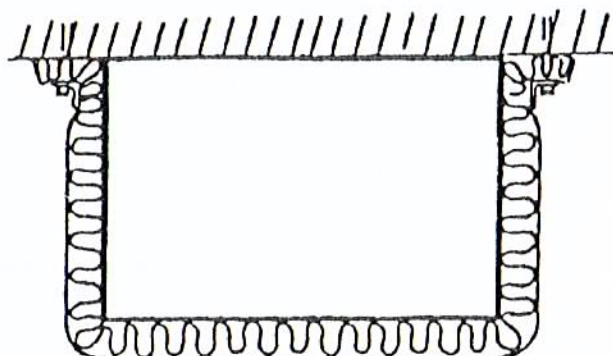


Skivor fästes med stift och låsbricka enligt ritning, ca 10 stift/m².

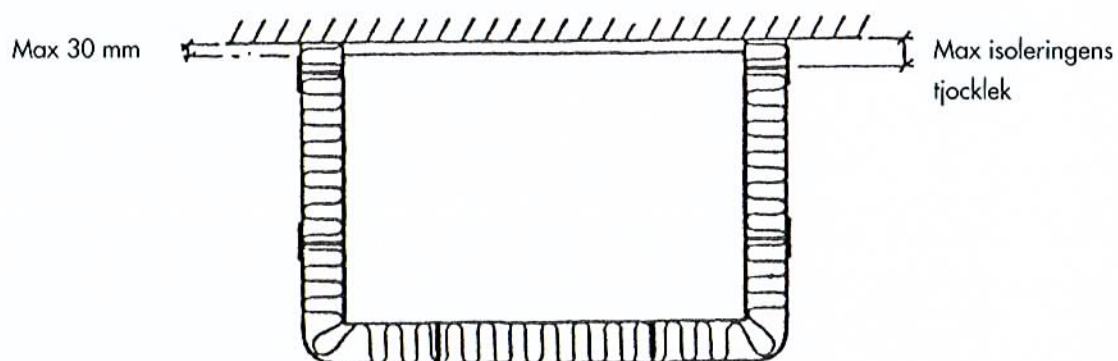


Isoleringen fastsätts med stålband, 13 x 0,45 mm, på c/c max 500 mm, vilka fästes i plattjärn eller liknande. I hörnen placeras L-profiler i plåt, så att banden inte skär in i isoleringen.

UTVÄNDIG BRANDISOLERING AV VENTILATIONSKANALER



Nätmatta monteras med vinkeljärn och expanderbult eller liknande, c/c max 300 mm.

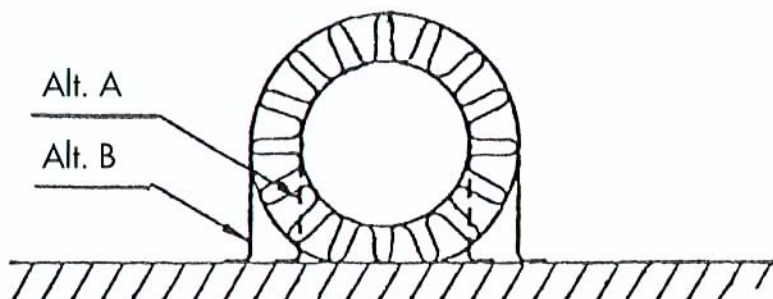


Isoleringen fästes med stift och låsbricka enligt ritning, ca 10 stift/m².

Om spalten mellan kanal och byggnadsdel är större än 30 mm, dock max lika med isoleringens tjocklek, viks isoleringen in i spalten till en längd av minst 100 mm.

UTVÄNDIG BRANDISOLERING AV VENTILATIONSKANALER

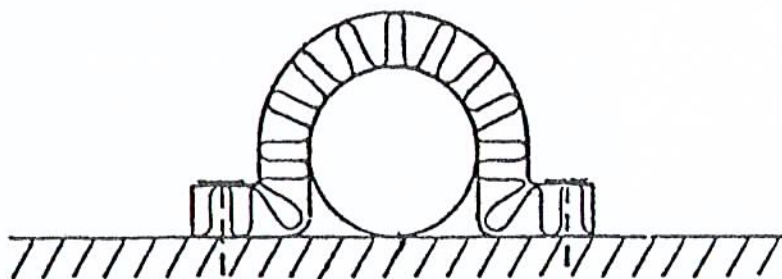
Montering av nätmatta på liggande, hängande eller stående kanal.



Alt. A = montering med hjälp av band utanpå kanalen.

Alt. B = montering med hjälp av band utanpå isoleringen.

Banden skall ha ett c/c-mått på max 500 mm.

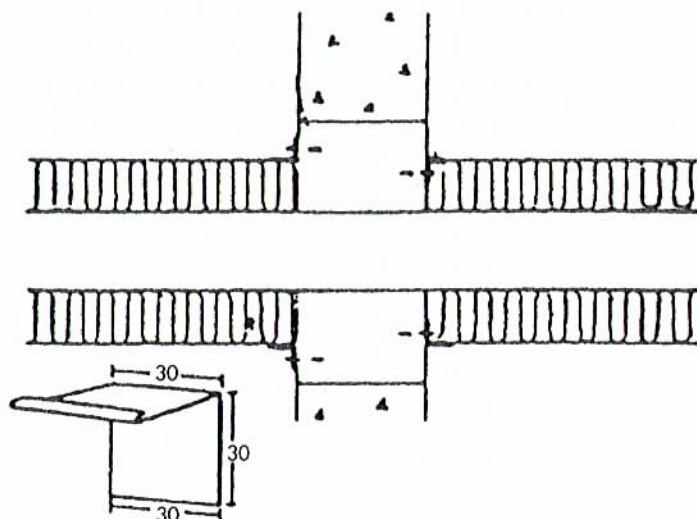


Isoleringen fästes med vinkel- eller plattjärn.

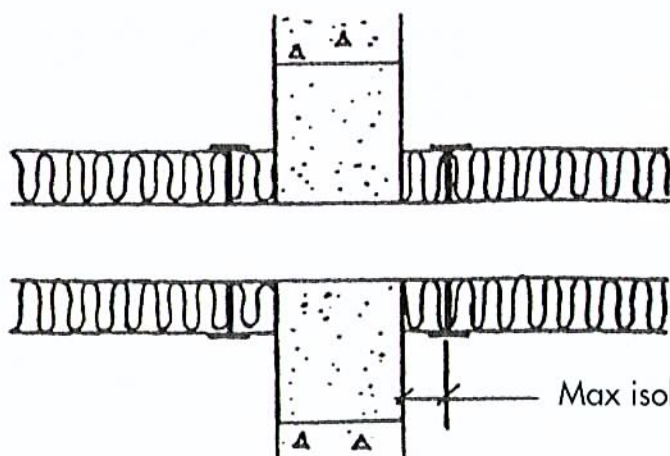
Expanderbult eller liknande skall ha ett c/c-mått av max 300 mm.

UTVÄNDIG BRANDISOLERING AV VENTILATIONSKANALER

Genombrott av brandcells begränsande byggnadsdel.



Kanalen isoleras på vanligt sätt och ursparingen efterlagas mot kanalen. Isoleringen skall fästas med minst fyra fästpunkter, t.ex. med hjälp av plåtvinklar. Vinklarna fästes i isoleringen med hjälp av nät mattans trådnät eller med runtömgående stålband. I byggnadsdelen fästes vinkeln med spik, bult eller liknande.



Ursparingen efterlagas mot kanalen enligt typgodkänd metod. Isoleringen fästes med stift och låsbricka med c/c max 300 mm.

Max isoleringens tjocklek