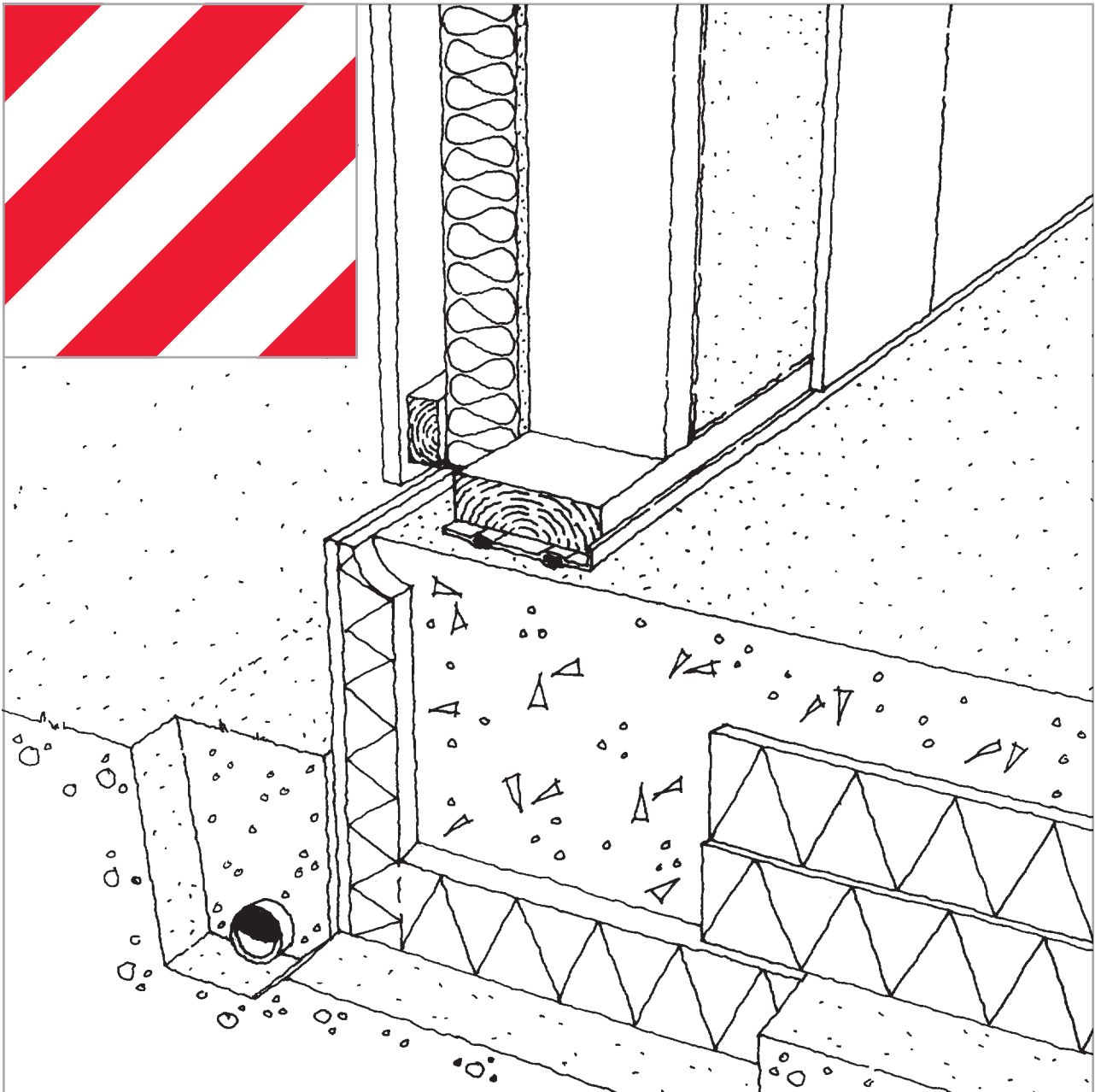


PAROC XSS 003 Syllskydd



PAROC XSS 003 Syllskydd

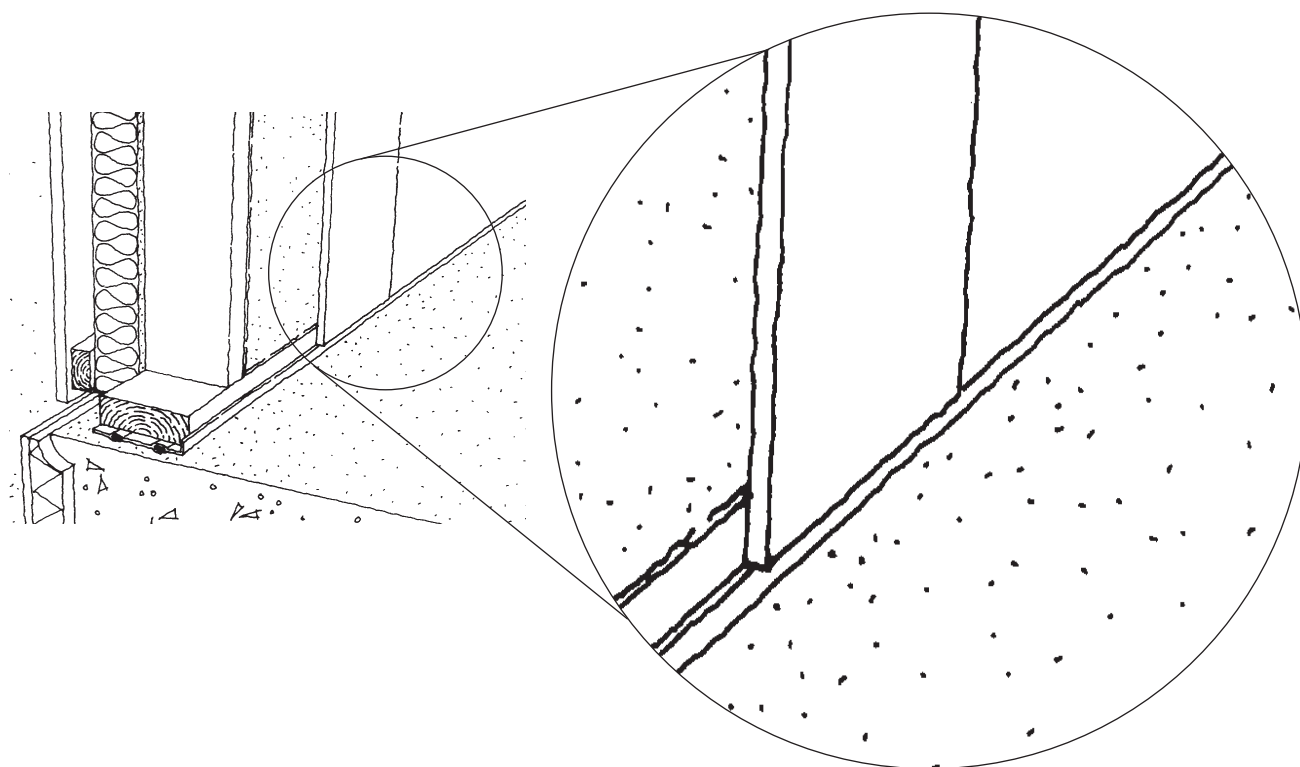
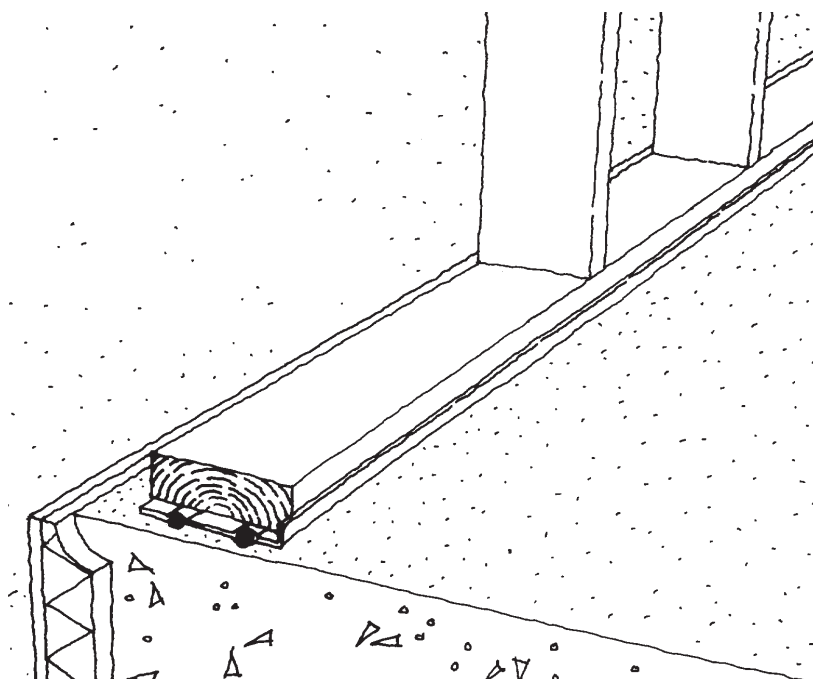
PAROC Syllskydd ger en mycket god lufttätning vid syllen och bryter effektivt fuktvandringen från betongplattan till syll. Dessutom hindras vatten från smält snö och spolning att nå syllen då Syllskyddets kant täcker nederdelen av syllen.

Utformningen med två slitsade "slangar" ger dubbel säkerhet. Syllskyddet följer variationer i underlaget.

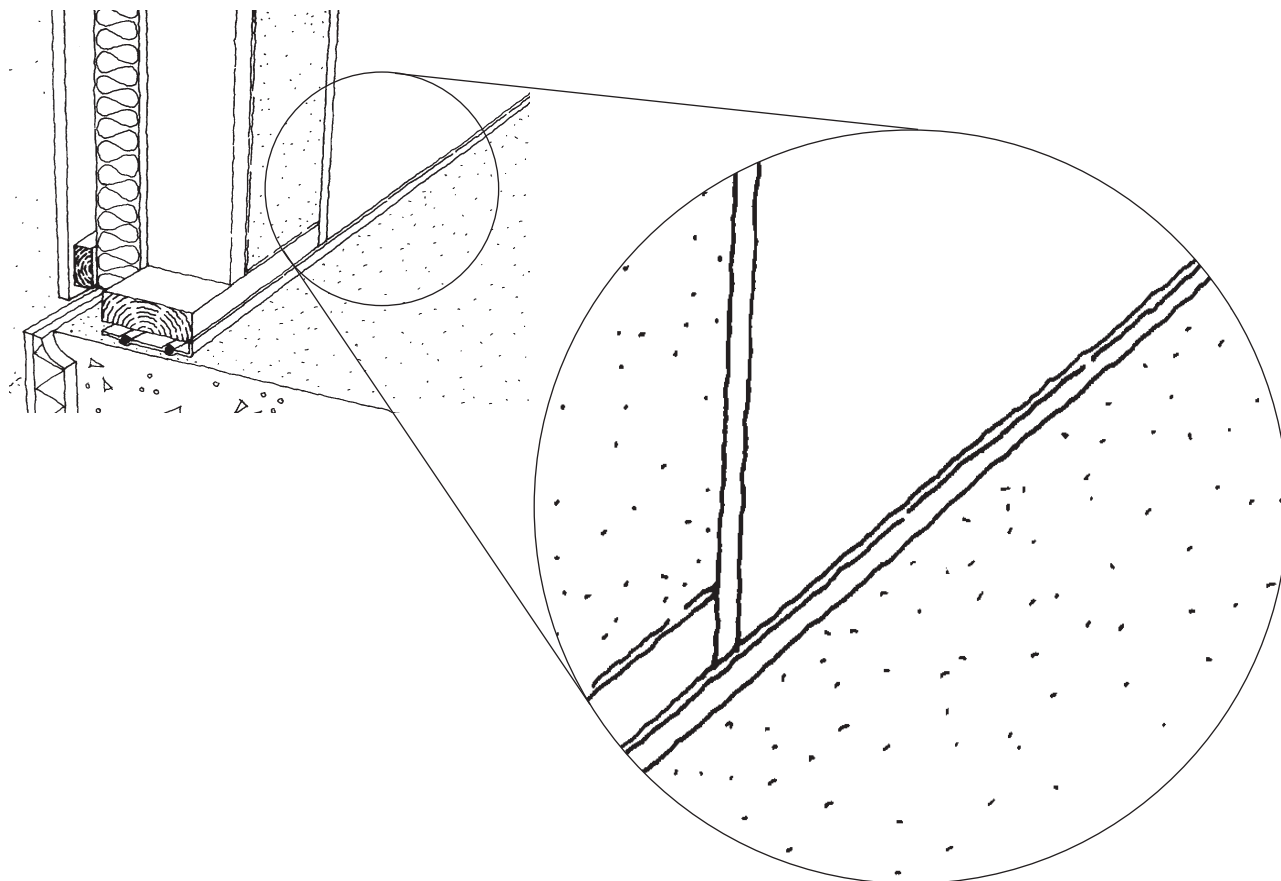
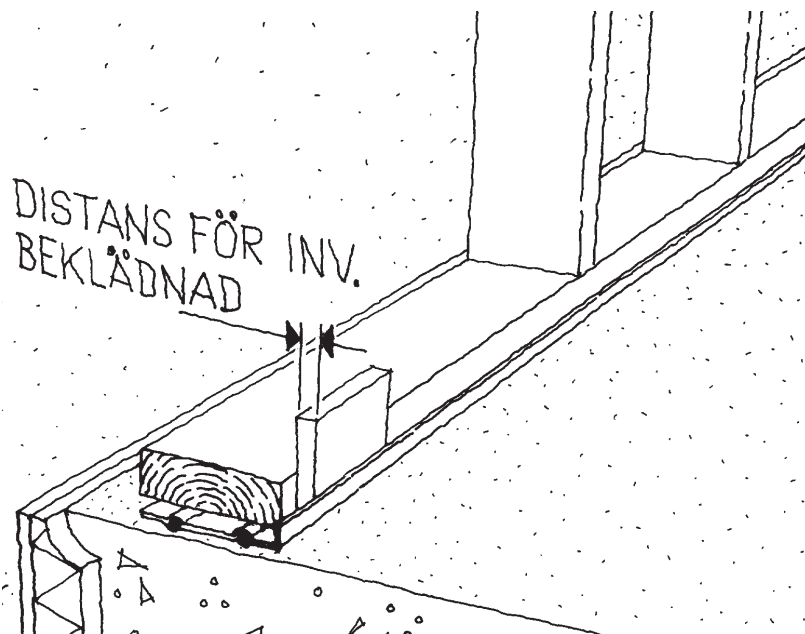
Anvisningar

Rengör betongplattan noga. Skrapa bort murbruk, grus, sågspån och liknande. Se till att ytan är plan och jämn. Syllskyddet läggs på betongplattan och syllen placeras ovanpå varefter syllen fixeras med stålspik, expander eller dylikt.

Vid montage av gipsskivan skall den avslutas strax ovanför Syllskyddets vertikala kant.

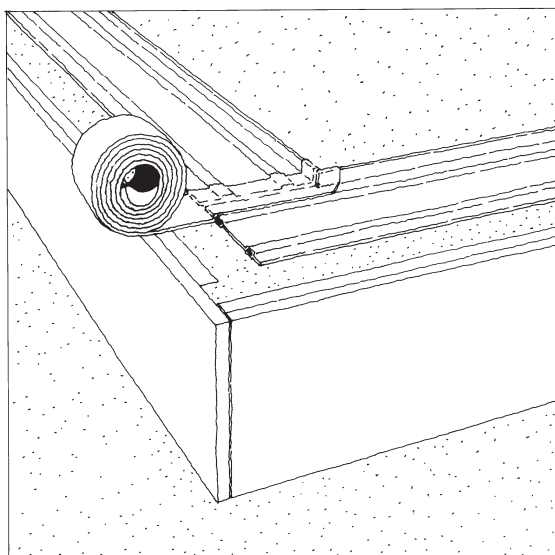
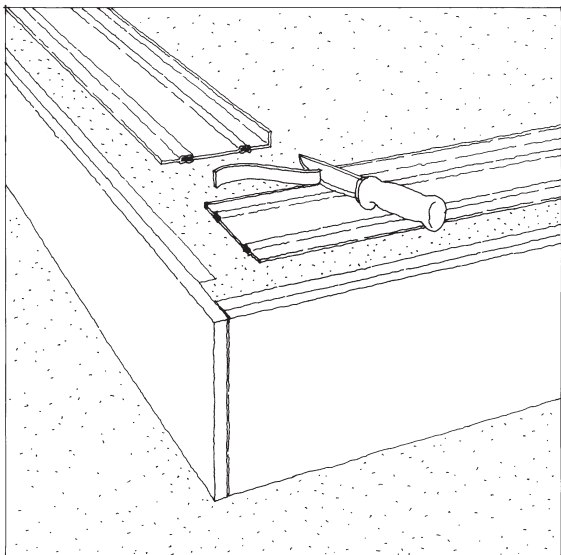


Om gipsskivan skall placeras innanför
Syllskyddets vertikala kant används
lämpligen distanser så att utrymme ska-
pas för gipsskivan.



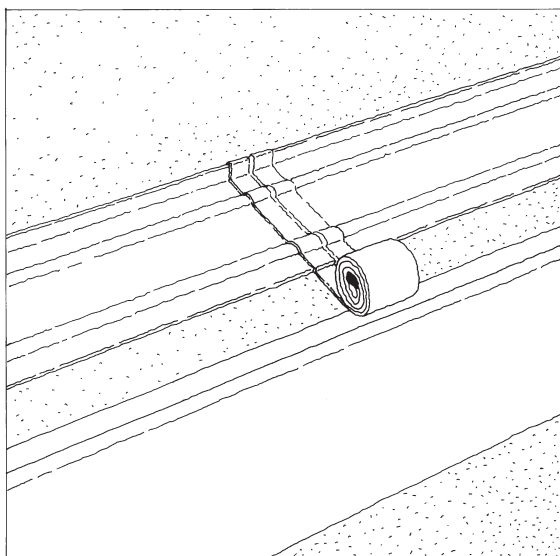
Hörn

Vid hörn läggs Syllskydden kant mot kant och den vertikala kanten skärs eller sågas av på den ena. För formatering används kniv eller fintandad såg.



Skarvar

Alla skarvar tätas noggrant med PAROC XSS 005 Tätningsband.



Informationen i denna broschyr är en beskrivning av de villkor och tekniska egenskaper som gäller för redovisade produkter och är gällande ända tills att den ersätts av nästa tryckta eller digitala version. Senaste versionen av denna broschyr hittar du dock alltid på www.paroc.se. Vi tar inget ansvar för om våra produkter användes utanför de i våra informationsmaterial beskrivna användningsområdena.

Redovisade byggkonstruktioner utgör områden där våra produkters funktion och tekniska egenskaper är väl beprövade. Informationen är dock inte att betrakta som en garanti då vi ej har kontroll över ingående komponenter från andra leverantörer samt utförandemomenten i byggprocessen.

Vi reserverar oss dessutom för om vår rekommenderade konstruktion eventuellt inte skulle generera förväntade värden vid en beräkning eller mätning av byggnadens energitåg. Detta eftersom energitågen är beroende bl a av valt energisystem och dess funktion.

På grund av kontinuerlig utveckling av våra produkter förbehåller vi oss rätten att göra förändringar och anpassningar i våra informationsmaterial.

PAROC AB

Byggisolering Sverige

541 86 Skövde

Telefon 0500-46 90 00

Telefax 0500-46 95 89

www.paroc.se

A MEMBER OF PAROC GROUP