

PAROC UNS 37iz I-balkskiva

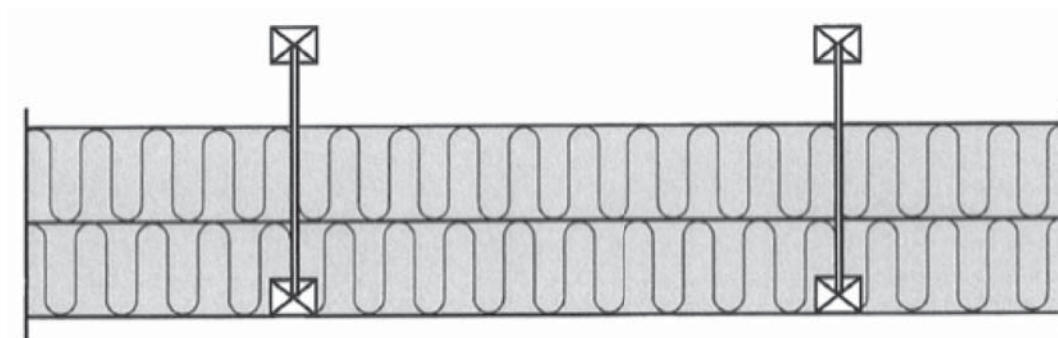


PAROC UNS 37iz, I-balkskiva

Bjälklag – lägenhetsavskiljande och takbjälklag med c 600 mm

En I-balkskiva monteras nedåt och kompletteras i höjddled med PAROC UNS 37z, Stål-regelskiva c 600 med format 1220 x 610 mm. För att undvika genomgående springor och spalter monteras skivorna förskjutna.

Tjocklekar för användning i bjälklag: 100, 150 och 195 mm.

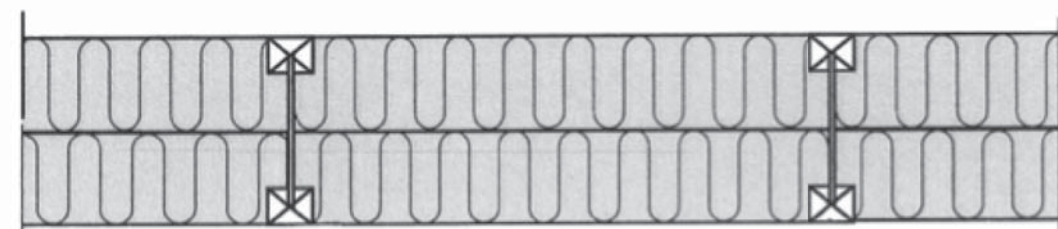


Väggar och bottenbjälklag

Två skivor monteras i djup med spåren utåt enligt figur nedan. För att undvika genomgående springor och spalter monteras skivorna förskjutna.

Tjocklekar för användning i vägg: 100, 110, 125 och 150 mm.

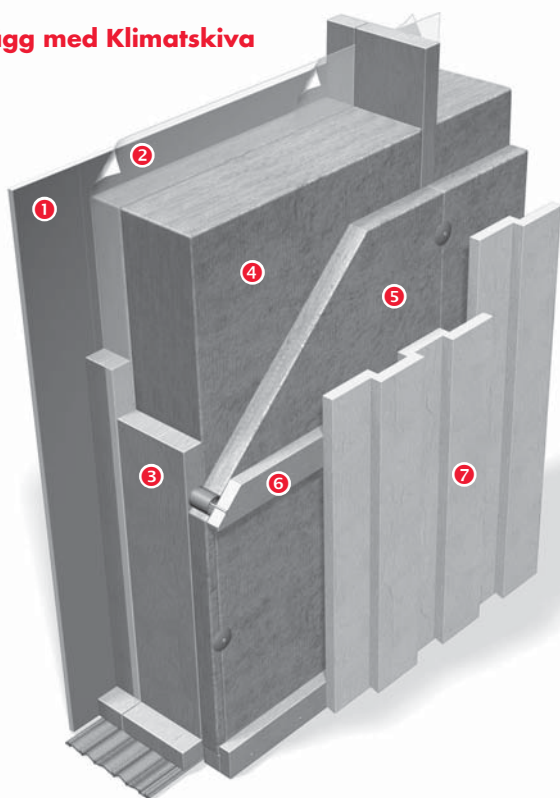
Passar regler i tjocklekar: 200, 220, 240 och 300 mm.



U-värden

Värmeförlusterna i en I-balk är betydligt mindre jämfört med en homogen regelstomme och vägg tjockleken kan reduceras vid samma U-värde. Se jämförelse nedan.

Vägg med Klimatskiva



- 1 Invändig beklädnad. Ev. installationskikt med mellanliggande PAROC UNS 37z, Vegg-/Bjälklagsskiva Trä
- 2 PAROC XMW 012, Luft- och ångspärr
- 3 Bärande träregel alt I-balk c 600 mm
- 4 PAROC UNS 37z, Vegg-/Bjälklagsskiva Trä
- 5 Heltäckande PAROC WAS 25t, Klimatboard/
PAROC WAS 35t, Klimatskiva
- 6 Spikregel
- 7 Träpanel

Med homogen bärande träreglar

| Isolertjocklek mm | | U_i W/m ² °C | | | | |
|-------------------|------|---------------------------|-------|-------|-------|-------|
| d2 ↓ | d1 → | 95 | 120 | 195 | 220 | 240 |
| 30 | | 0,305 | 0,265 | 0,191 | 0,175 | 0,164 |
| 45 | | 0,268 | 0,236 | 0,175 | 0,161 | 0,152 |
| 70 | | 0,223 | 0,200 | 0,154 | 0,143 | 0,135 |
| 70+45*) | | 0,186 | 0,170 | 0,135 | 0,126 | 0,120 |
| 70+70*) | | 0,167 | 0,154 | 0,124 | 0,117 | 0,112 |

d1 = bärande träregel

d2 = heltäckande utvändig isolering

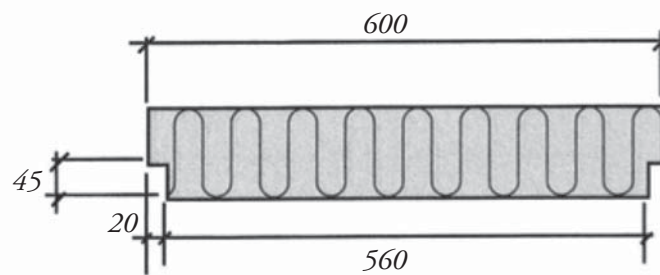
*) inre installationskikt med mellanliggande isolering

I-balksystem som bärande reglar

| Isolertjocklek mm | | U_i W/m ² °C | | | |
|-------------------|------|---------------------------|-------|-------|-------|
| d2 ↓ | d1 → | 200 | 220 | 240 | 300 |
| 30 | | 0,168 | 0,157 | 0,148 | 0,125 |
| 45 | | 0,155 | 0,146 | 0,138 | 0,118 |
| 70 | | 0,139 | 0,131 | 0,125 | 0,108 |
| 70+45*) | | 0,123 | 0,117 | 0,112 | 0,099 |
| 70+70*) | | 0,116 | 0,111 | 0,106 | 0,094 |

Produktdata

PAROC UNS 37iz, I-balkskiva



| | |
|---------------------------------------|--|
| Beskrivning: | <i>Produkten har urtagna spår på skivans långsidor och är anpassad för I-balkssystem av trä.</i> |
| Format: | <i>Längd: 1200 mm Bredd: 600 mm</i> |
| Tjocklek: | <i>100, 110, 125, 150, 195 mm</i> |
| Deklarerad värmekonduktivitet: | <i>0,037 W/mK</i> |
| Euroklass: | <i>A1</i> |

Mer utförlig information finns i vår Produktkatalog och på vår hemsida www.paroc.se

Informationen i denna broschyr är en beskrivning av de villkor och tekniska egenskaper som gäller för redovisade produkter och är gällande ända tills att den ersätts av nästa tryckta eller digitala version. Senaste versionen av denna broschyr hittar du dock alltid på www.paroc.se. Vi tar inget ansvar för om våra produkter användes utanför de i våra informationsmaterial beskrivna användningsområdena.

Redovisade byggkonstruktioner utgör områden där våra produkters funktion och tekniska egenskaper är väl beprövade. Informationen är dock inte att betrakta som en garanti då vi ej har kontroll över ingående komponenter från andra leverantörer samt utförandemomenten i byggprocessen.

Vi reserverar oss dessutom för om vår rekommenderade konstruktion eventuellt inte skulle generera förväntade värden vid en beräkning eller mätning av byggnadens energiåtgång. Detta eftersom energiåtgången är beroende bl a av valt energisystem och dess funktion.

På grund av kontinuerlig utveckling av våra produkter förbehåller vi oss rätten att göra förändringar och anpassningar i våra informationsmaterial.



PAROC AB

Byggisolering Sverige
541 86 Skövde
Telefon 0500-46 90 00
Telefax 0500-46 95 89
www.paroc.se

A MEMBER OF PAROC GROUP