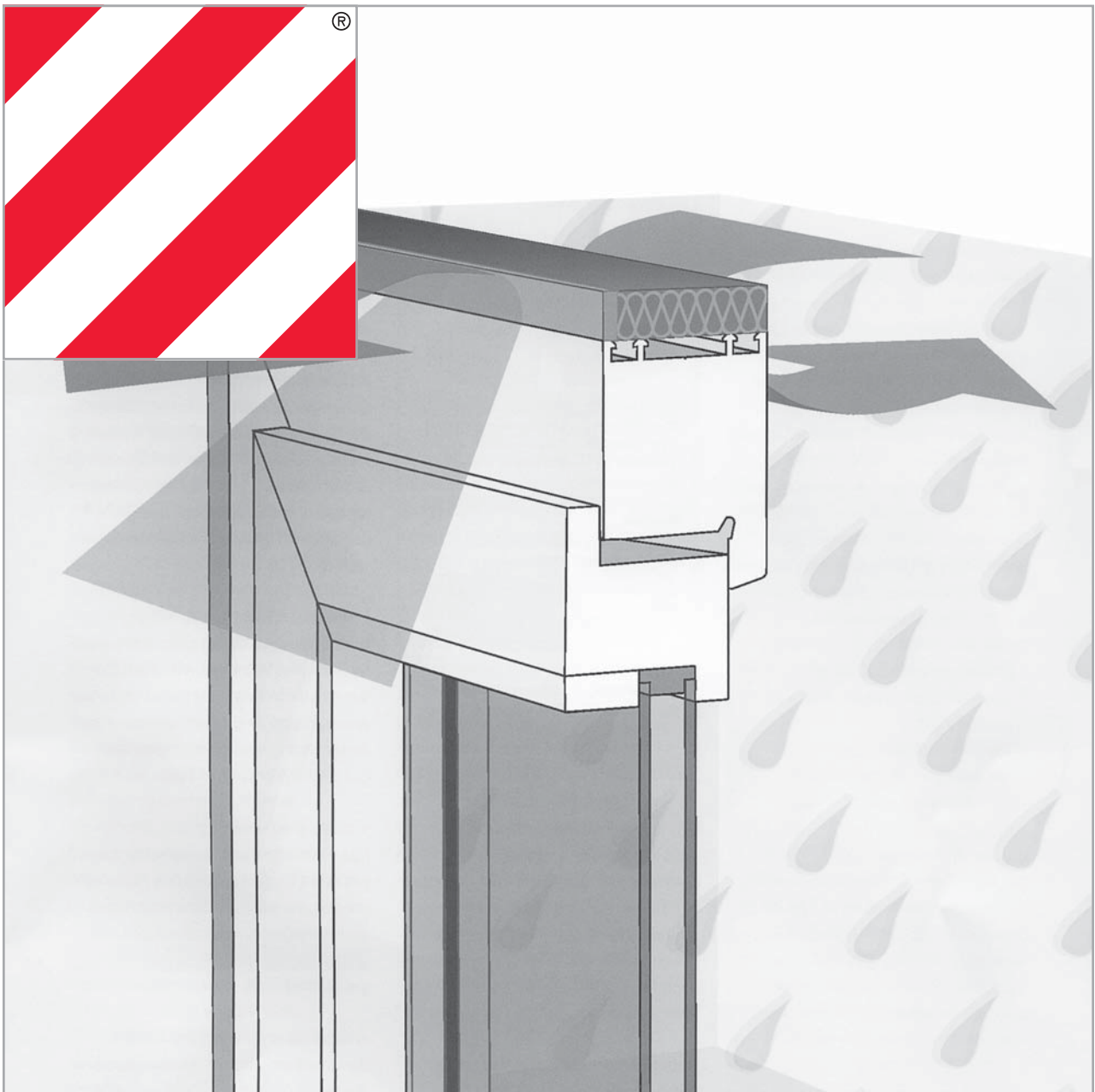


# PAROC XSS 200 illmod trio



## PAROC XSS 200, illmod trio

### Installation

illmod trio är ett multifunktionsband som ersätter tre produkter och arbetsmoment med ett. Ingen mineralull, bottningslist eller fogmassa behövs.

Bild 1 visar illmod trio fastklistrad på fönsterkarmen. Genom färre arbetsmoment är tidsbesparingen ca 40 % jämfört med konventionell installation.

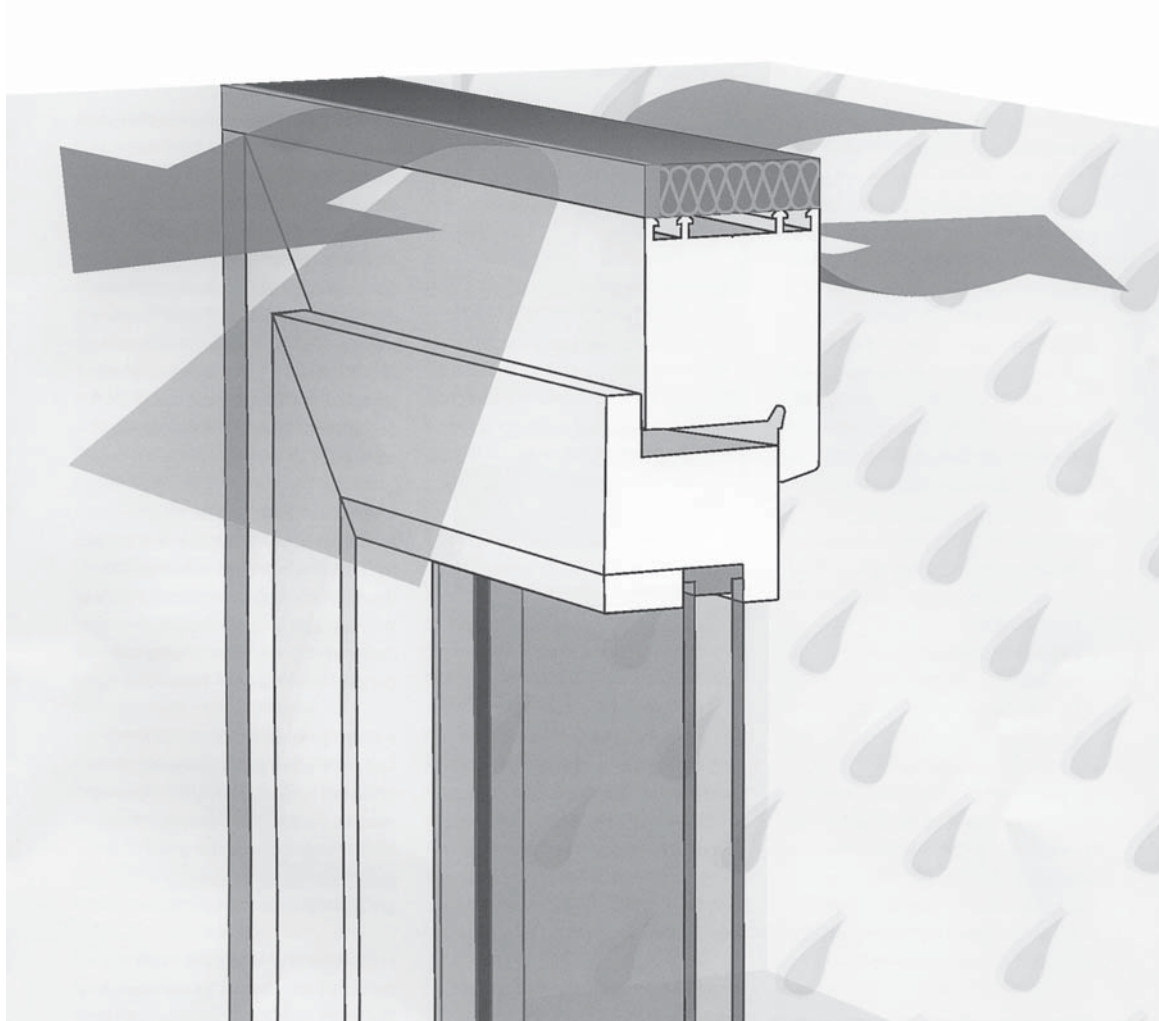


Bild 1.

### Verktyg

Det enda som behövs är en måttstock, sax och/eller kniv, se bild 3.

### TIPS

Expansionshastigheten på illmod trio beror på värme. Vid normal rumstemperatur tar det ca 15 minuter innan bandet *börjar* att expandera. Vid installation i hög värme sommartid kan banden lagras svalt för att förlänga arbetstiden. Det omvända gäller vintertid, förvara banden varmt så expanderar de fortare.

Glöm inte att den ljusgrå sidan skall vara inåt.

Vik aldrig runt hörn, då expanderar ej bandet korrekt.

## Montering

**1.** Välj lämplig dimension på illmod trio beroende på öppningsmått i fasaden och karmbredd, se "Dimensioner" på sista sidan. Banden får aldrig kapas för korta då de ej expanderar på längden. Skär bort de första centimetrarna när rullen öppnas. Spara den gröna förslutningstejpen, om inte hela rullen går åt försluts rullen med den.

**2.** Klistra fast det självhäftande bandet, se bild 2. Börja med överstycket och klipp eller skär av efter livet. Kapa banden vinkelrätt.

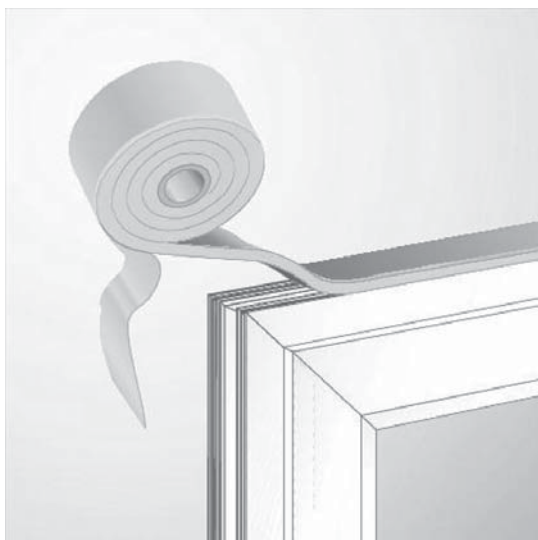


Bild 2.

**3.** Bandet för sidostyckena kapas ca 2 cm längre än öppningsmättet i fasaden, se bild 3. Bandet får *under inga omständigheter* vikas runt hörnet. En korrekt hörnanslutning visas på bild 4.



Bild 3.



Bild 4.

**4.** På bottenstycket kan illmod trio med fördel installeras i fasaden istället för på karmen, se bild 5. Skär ut för klossar så att inga köldbryggor bildas.



Bild 5.

# Produktdata



## PAROC XSS 200, illmod trio

**Beskrivning:** *illmod trio är ett förkomprimerat tätningsband med flera funktioner.*

<b>Format:</b>	<b>Bredd</b>	<b>Fogbredd</b>	<b>Rullängd</b>
	<i>mm</i>	<i>mm</i>	<i>m</i>
	58	7-15	6,0
	58	10-20	4,5
	88	7-15	6,0
	88	10-20	4,5

**Deklarerad värmekonduktivitet:** *0,048 W/m\*K*

**Byggmaterialklass:** *B2*

**Kompatibilitet med andra byggmaterial:** *Gör prov om bandet skall anslutas mot material med lösningsmedel eller mjukgörare.*

Mer utförlig information finns i Produktdatablad och på vår hemsida [www.paroc.se](http://www.paroc.se)

Informationen i denna broschyr är en beskrivning av de villkor och tekniska egenskaper som gäller för redovisade produkter och är gällande ända tills att den ersätts av nästa tryckta eller digitala version. Senaste versionen av denna broschyr hittar du dock alltid på [www.paroc.se](http://www.paroc.se). Vi tar inget ansvar för om våra produkter användes utanför de i våra informationsmaterial beskrivna användningsområdena.

Redovisade byggkonstruktioner utgör områden där våra produkters funktion och tekniska egenskaper är väl beprövade. Informationen är dock inte att betrakta som en garanti då vi ej har kontroll över ingående komponenter från andra leverantörer samt utförandemomenten i byggprocessen.

Vi reserverar oss dessutom för om vår rekommenderade konstruktion eventuellt inte skulle generera förväntade värden vid en beräkning eller mätning av byggnadens energiåtgång. Detta eftersom energiåtgången är beroende bl a av valt energisystem och dess funktion.

På grund av kontinuerlig utveckling av våra produkter förbehåller vi oss rätten att göra förändringar och anpassningar i våra informationsmaterial.



### PAROC AB

Byggisolering Sverige  
541 86 Skövde  
Telefon 0500-46 90 00  
Telefax 0500-46 95 89  
[www.paroc.se](http://www.paroc.se)

A MEMBER OF PAROC GROUP