

Vindtät PAROC XMW 075 Vindskydd PAROC XMW 060



Vindtät PAROC XMW 075 och Vindskydd PAROC XMW 060

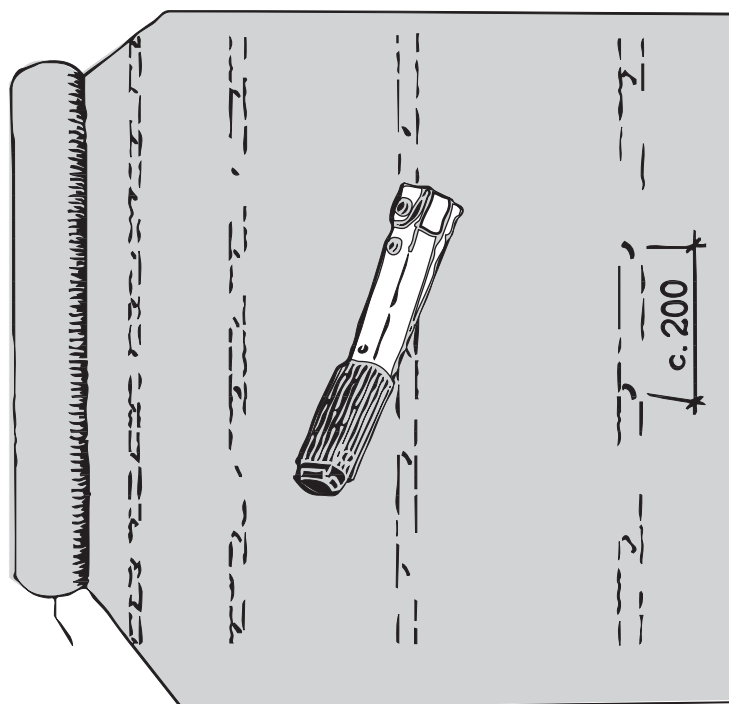
Används som vindskydd i ytterväggar.

Vindskydden levereras i full våningshöjd för ett snabbare montage och för att minska antalet skarvar.

Vindskydden monteras normalt med rullen vertikalt.

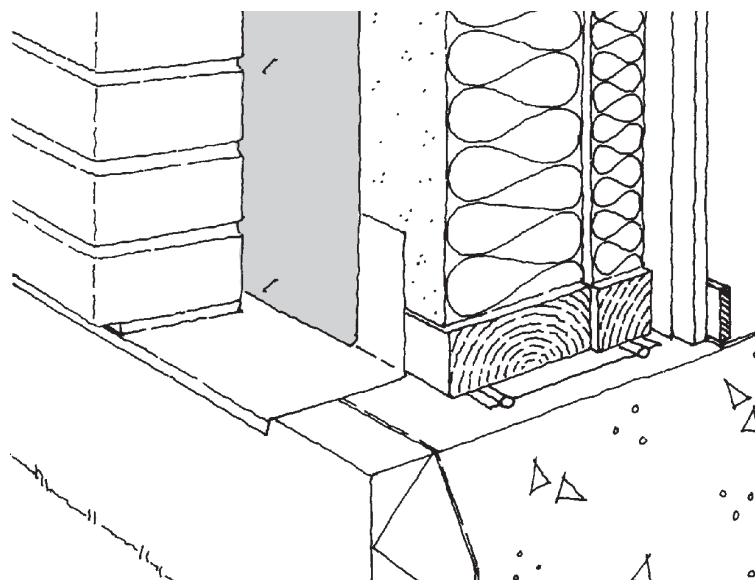
Montage

Vindskydden monteras mot regelverk med häftklammer typ 140/10 c 200, eller med dubbelhäftande tejp, Dubbeltejp PAROC XFM 003 eller Tättningsband PAROC XSS 005, 20 mm.



1

Vid sockelanslutning med tegelfasad monteras först en sockelplåt eller grundmurspapp över grundmuren/kantbalken för vattenavrinningen. Därefter monteras vindskydden med dubbelhäftande tejp alternativt tättningsband av butyl eller med häftklammer.

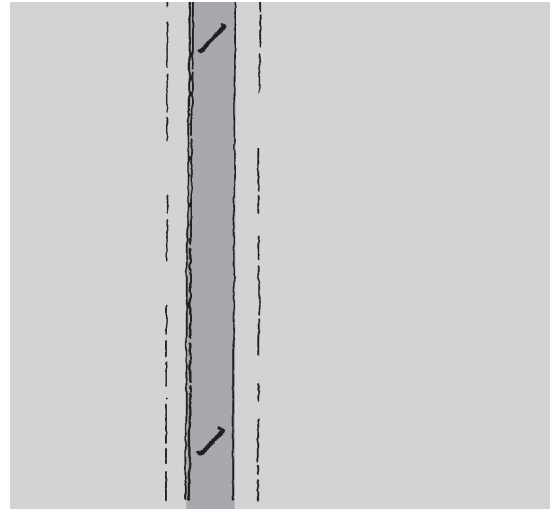


2

I utsatta lägen med risk för hård vindpåverkan under montagetiden eller längre tid mellan montage och fasadmurning kan man förstärka infästningen med ett montageband typ sträckband för emballering.

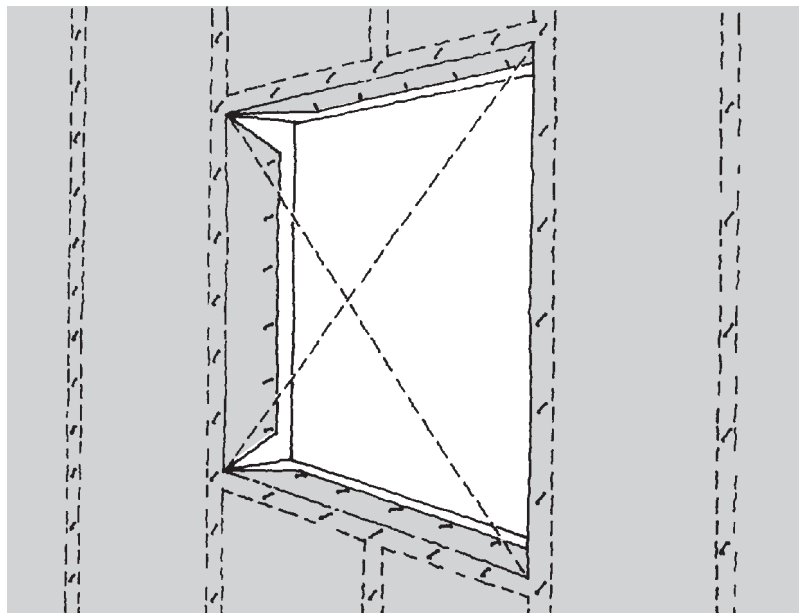
Montagebandet minskar risken för att klammern skall kunna skära genom vindskyddet p g a vindbelastningen.

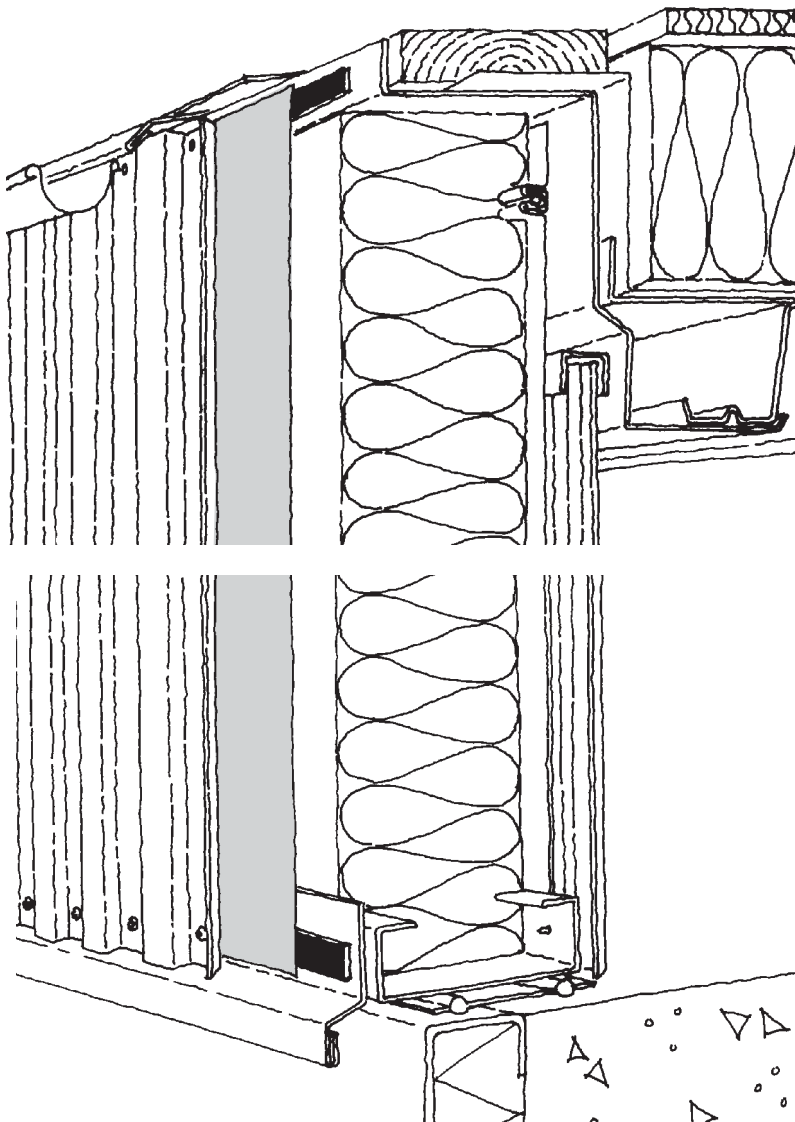
Montagebandet fästs längs regeln med häftklammer c 200 mm.



3

Vid fönster och dörrar diagonalskärs vindskydden. Sedan viks flikarna inåt och fästs. Finns inte den möjligheten bör folien fästas i regelverket med häftklammer eller dubbelhäftande tejp alternativt tätningsband av butyl.





4 Plåtreglar

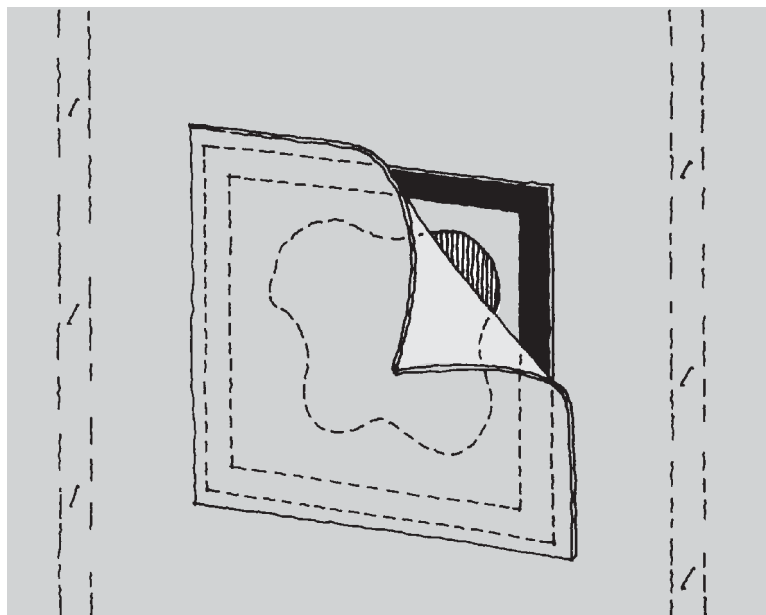
Vid montage mot plåtreglar användes dubbelhäftande tejp eller tätningsband av butyl.

Skarvar bör i möjligaste mån utföras över regel.

Fasadmaterialet bör monteras så snabbt som möjligt för att undvika att folien blåser loss.

5 Lagning

Hål och rebor lagas med dubbelhäftande tejp eller tätningsband samt en ny bit vindskydd alternativt med Tätningstejp PAROC XST 013. Vid större skador tas skadat yt-skikt bort och ersätts med nytt material.



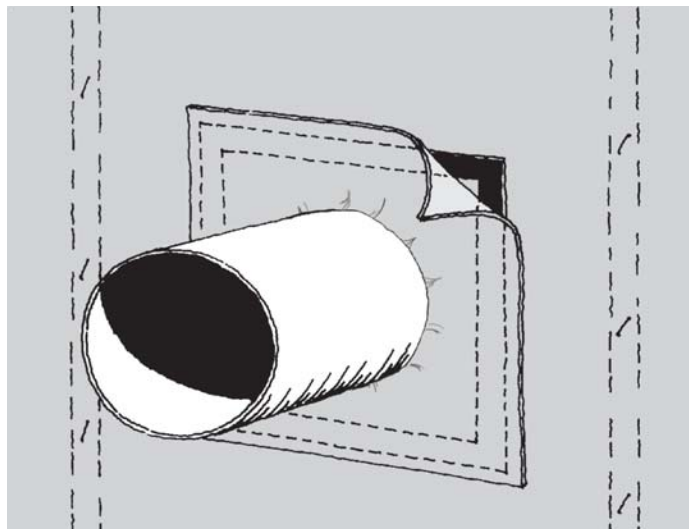
6 Skarvning

Skarvning bör göras med hjälp av klämläkt, montageband eller dubbelhäftande tejp alternativt tätningsband av butyl.

Överlappning med mer än ett regelfack bör undvikas.

7 Genomföringar

Vid tätning av genomföringar fästs en tillskuren bit av vindsyddens med dubbelhäftande tejp. Hålet i den tillskurna biten skall vara något mindre än genomföringen för att erhålla god täthet.

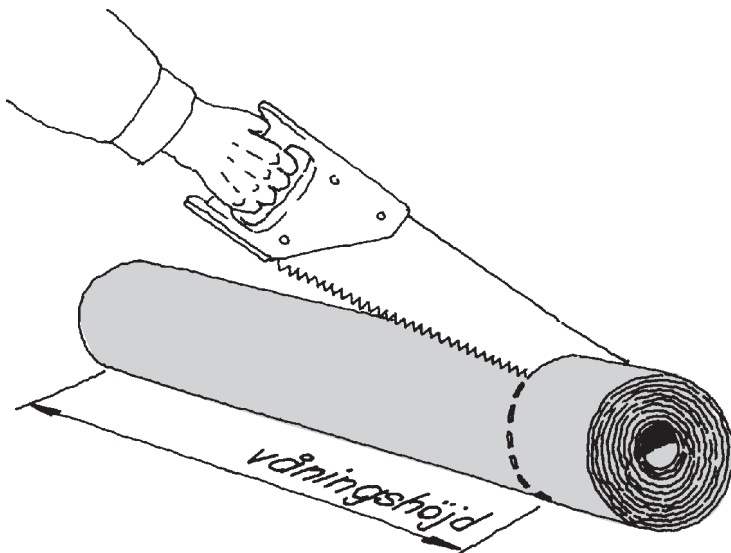


8 Hantering

Vindsyddens skärs lätt med kniv.

Om hela rullen önskas nedkapad till annan höjd sker detta bäst med handsåg. Elektrisk såg bör undvikas då risk finns att folien klibbar ihop på grund av värmen.

Vindsyddens bör ej utsättas för UV-strålning längre tid än 3 månader.



Produktdata

Vindtät PAROC XMW 075

Material:	<i>Tillverkad av polypropylen med ytbeläggning av PE för en ökad lufttätethet.</i>
Dimensioner:	<i>Längd: 25 och 50 m Bredd: 2,74 m Tjocklek: 0,25 mm Kan även specialkonfektioneras.</i>
Förpackning:	<i>Rullad på bobin Ø_i 77 mm. Arbetsanvisning medföljer i varje förpackning.</i>
Vikt:	<i>Ca 75 g/m².</i>
Luftgenomgång:	<i>0,01 m³/m², h, Pa, enligt EN 12114.</i>
Ånggenomgång:	<i><7 x 10³ s/m, enligt EN 1931.</i>
Rivhållfasthet:	<i>Ca 100 N, enligt EN 12310-1.</i>
Hanteringstemperatur:	<i>-20 °C – +50 °C</i>
Godkännande:	<i>Produkten är P-märkt nr SC 0594-09.</i>



Vindskydd PAROC XMW 060

Material:	<i>Tillverkad av polypropylen med ytbeläggning av PE för en ökad lufttätethet.</i>
Dimensioner:	<i>Längd: 12,5, 25 och 50 m Bredd: 2,74 m och 2,95 m Tjocklek: Ca 0,2 mm Kan även specialkonfektioneras.</i>
Förpackning:	<i>Rullad på bobin Ø_i 77 mm. Arbetsanvisning medföljer i varje förpackning.</i>
Vikt:	<i>Ca 60 g/m²</i>
Luftgenomgång:	<i>0,002 m³/m², h, Pa, enligt EN 12114.</i>
Ånggenomgång:	<i><20 x 10³ s/m, enligt EN 1931.</i>
Rivhållfasthet:	<i>Ca 70 N, enligt EN 12310-1.</i>
Hanteringstemperatur:	<i>-20 °C – +50 °C</i>
Godkännande:	<i>Produkten är P-märkt nr 0784/00.</i>



Informationen i denna broschyr är en beskrivning av de villkor och tekniska egenskaper som gäller för redovisade produkter och är gällande ända tills att den ersätts av nästa tryckta eller digitala version. Senaste versionen av denna broschyr hittar du dock alltid på www.paroc.se. Vi tar inget ansvar för om våra produkter användes utanför de i våra informationsmaterial beskrivna användningsområdena.

Redovisade byggkonstruktioner utgör områden där våra produkters funktion och tekniska egenskaper är väl beprövade. Informationen är dock inte att betrakta som en garanti då vi ej har kontroll över ingående komponenter från andra leverantörer samt utförandementen i byggprocessen.

Vi reserverar oss dessutom för om vår rekommenderade konstruktion eventuellt inte skulle generera förväntade värden vid en beräkning eller mätning av byggnadens energiåtgång. Detta eftersom energiåtgången är beroende bl a av valt energisystem och dess funktion.

På grund av kontinuerlig utveckling av våra produkter förbehåller vi oss rätten att göra förändringar och anpassningar i våra informationsmaterial.



PAROC AB

Byggisolering Sverige

541 86 Skövde

Telefon 0500-46 90 00

Telefax 0500-46 95 89

www.paroc.se

A MEMBER OF PAROC GROUP