

PAROC Tak med fall

U-värden, takfall, rännalskilar



Innehåll

| | |
|---|-------|
| U-värden | 2-3 |
| PAROC ROU 40 5 Takfallsskiva 1:40 | 4-5 |
| PAROC ROU 40 4 Takfallsskiva 1:60 | |
| Enkelt fall | 6 |
| 4-vägsfall | 7 |
| PAROC ROV 60 2 Rännalskil | 8-9 |
| PAROC ROV 60 1 Takkil | 10-11 |
| PAROC ROV 60 3 Fotrännämne | 10 |

U-värden

| Tjocklek | PAROC ROB 80, $\lambda = 0,039$ + PAROC ROS 30, $\lambda = 0,037$ | PAROC ROS 50, $\lambda = 0,038$ | PAROC ROS 50, + PAROC ROS 30, $\lambda = 0,037$ |
|----------|--|------------------------------------|--|
| 50 | | 0,643 | |
| 80 | | 0,426 | |
| 100 | 0,343 | 0,348 | |
| 120 | 0,289 | 0,294 | |
| 130 | 0,268 | 0,273 | |
| 140 | 0,250 | 0,255 | 0,251 |
| 150 | 0,234 | 0,239 | 0,235 |
| 160 | 0,220 | 0,225 | 0,221 |
| 170 | 0,208 | 0,212 | 0,208 |
| 180 | 0,197 | 0,201 | 0,197 |
| 190 | 0,187 | 0,191 | 0,187 |
| 200 | 0,178 | 0,182 | 0,178 |
| 210 | 0,170 | | 0,170 |
| 220 | 0,162 | | 0,163 |
| 230 | 0,156 | | 0,156 |
| 240 | 0,149 | | 0,149 |
| 250 | 0,143 | | 0,144 |
| 260 | 0,138 | | 0,138 |
| 270 | 0,133 | | 0,133 |
| 280 | 0,129 | | 0,129 |
| 290 | 0,124 | | 0,124 |
| 300 | 0,120 | | 0,120 |

Beräkningsförutsättningar:

Ytbeklädnad: $0,10 \text{ m}^2 \text{ }^\circ\text{C}/\text{W}$

$R_{\text{si}} + R_{\text{se}} = 0,14 \text{ m}^2 \text{ }^\circ\text{C}/\text{W}$

ΔU för fästdon

Infästningar i låglutande tak utgör köldbryggor. Numera används enbart infästningar med kraftigt försänkta skruvar och brickor av plast. Det innebär att metallförbindningen inte går genom hela isolerskiktet, varför köldbryggans storlek starkt reduceras. Enligt standarden SS-EN ISO 6946

behöver man inte räkna in denna typ av köldbrygga, om värmekonduktiviteten för infästningen eller del av den är mindre än 1,0 W/mK. Plastbrickan med rör har betydligt lägre värde än så, och man får därför försumma denna köldbrygga helt och hållet.

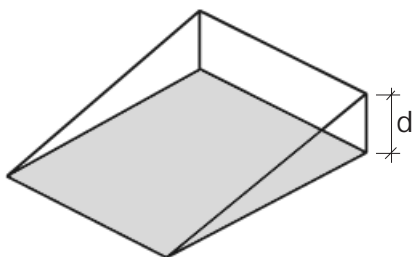
U-värde för isolering med fall

Låglutande tak byggs ibland upp av skivor i fall eller i form av kilar, vilket betyder att isolertjock-

leken varierar. Ett tak kan delas upp i sektioner enligt något av de tre fallen 1-3 nedan.

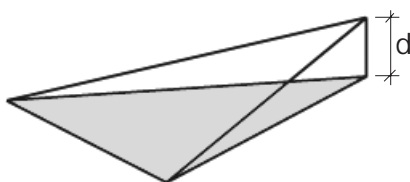
Fall 1

Volym = Area x d/2



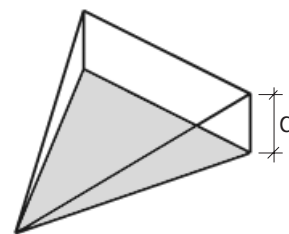
Fall 2

Volym = Area x d/3



Fall 3

Volym = Area x 2d/3



För överslagsberäkningar kan man beräkna ett U-värde utan fallisolering och ett U-värde beräknat med fallisoleringens medeltjocklek d_m . Dessa två U-värden viktas sedan ihop enligt nedan. Den approximativa formeln (1) bör inte användas om $R_0 < 2 \text{ m}^2 \text{ K/W}$.

Utan fallisolering: $U_0 = 1/R_0$
Med medeltjock fallisolering: $U_1 = 1/R_0 + d_m/\lambda$
 $d_m = \text{Total fallvolym}/\text{Total fallarea}$

$$U = 0,864 \times U_1 + 0,120 \times U_0 \dots \dots \dots (1)$$

Exempel:

En takyta 15 x 8 meter är isolerad med 160 mm PAROC ROS 30. En fallisolering 1:40 skall läggas med lutning mot ena långsidan. Paroc ROU 40 5, börjar med produkten 35/20 och största tjockleken på fallisoleringen blir 8000/40 = 200 mm. Dessutom tillkommer en board PAROC ROB 80, 20 mm.

$$R_0 = R_{si} + R_{se} + \sum R/\lambda; 0,14 + 0,16/0,037 + 0,02/0,037 + 0,02/0,039$$

$$R_0 = 0,14 + 4,324 + 0,541 + 0,513 = 5,518 \text{ m}^2 \text{ K/W}$$

$$U_0 = 1/R_0 = 1/5,518 = 0,181 \text{ W/m}^2 \text{ K}$$

$d_m = \text{Fallvolym}/\text{Fallarea} = \text{medeltjockleken för isoleringen} = 100 \text{ mm}$

$$\lambda = 0,037 \text{ W/m K}$$

$$U_1 = 1/R_0 + d_m/\lambda = 1/5,518 + 2,703 = 1/8,221$$

$$U_1 = 0,122$$

$$U = 0,864 U_1 + 0,120 U_0 = 0,864 \times 0,122 + 0,120 \times 0,181 = 0,105 + 0,022$$

$$U = 0,127 \text{ W/m}^2 \text{ K}$$

Alltså 0,005 W/m² K sämre än U_1

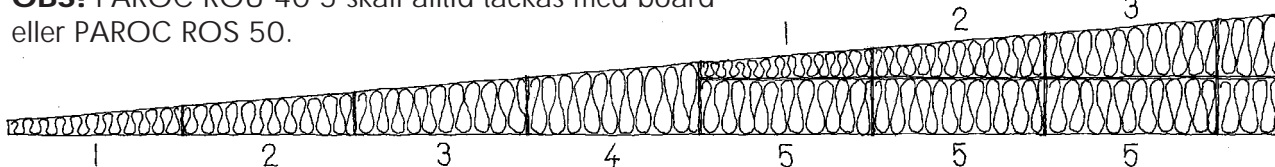
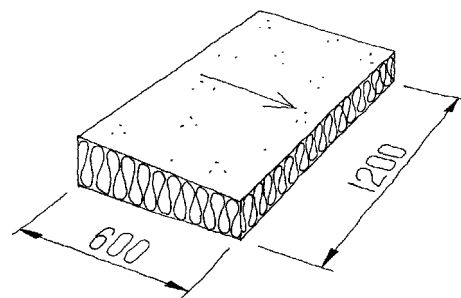
PAROC ROU 40 5 Takfallsskiva 1:40

Användningsområde:

Skiva med kilformad längd för uppbyggnad av taklutning 1:60 och 1:40 i kombination med PAROC ROB 80.

| Tjocklekar | 1 | 2 | 3 | 4 | 5 |
|-----------------|-------|-------|-------|-------|-------|
| PAROC ROU 40 5: | 35/20 | 50/35 | 65/50 | 80/65 | 60/60 |

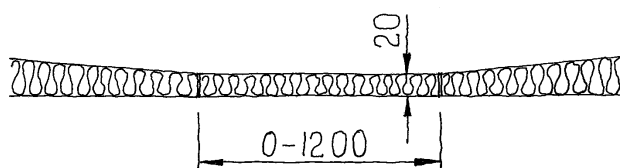
OBS! PAROC ROU 40 5 skall alltid täckas med board eller PAROC ROS 50.



Tips:



Gör fallen lika åt båda hållen, passa in skivorna vid "nock".



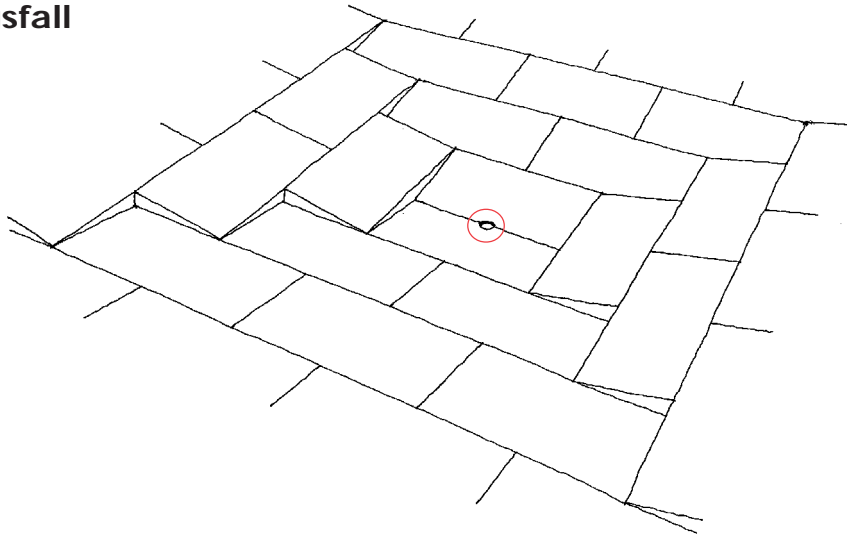
För att slippa skära i bakkant av fallet kan man antingen skära i låga kanten eller komplettera med en 20 mm board som passas till.

Enkelt fall

| Fallsystem mm | 35/20 | 50/35 | 65/50 | 80/65 | 60/60 |
|------------------------|-------------------|-------|-------|-------|-------|
| Format, mm Fall, mm | Antal skivor/fall | | | | |
| 600x1200 35-20 | 1 | | | | |
| 1200x1200 50-20 | 1 | 1 | | | |
| 1800x1200 65-20 | 1 | 1 | 1 | | |
| 2400x1200 80-20 | 1 | 1 | 1 | 1 | |
| 3000x1200 95-20 | 2 | 1 | 1 | 1 | 1 |
| 3600x1200 110-20 | 2 | 2 | 1 | 1 | 2 |
| 4200x1200 125-20 | 2 | 2 | 2 | 1 | 3 |
| 4800x1200 140-20 | 2 | 2 | 2 | 2 | 4 |
| 5400x1200 155-20 | 3 | 2 | 2 | 2 | 6 |
| 6000x1200 170-20 | 3 | 3 | 2 | 2 | 8 |
| 6600x1200 185-20 | 3 | 3 | 3 | 2 | 10 |
| 7200x1200 200-20 | 3 | 3 | 3 | 3 | 12 |
| 7800x1200 215-20 | 4 | 3 | 3 | 3 | 15 |
| 8400x1200 230-20 | 4 | 4 | 3 | 3 | 18 |

PAROC ROU 40 5

4-vägsfall



4-vägsfall kan användas vid kuvertläggning med invändigt eller utvändigt fall.

OBS! 4-vägsfall kan nästan alltid med fördel ersättas med PAROC ROU 40 5/ROU 40 4 och PAROC ROV 60 2.

Tips:

Börja från brunn, mät in de första skivorna noggrant. Skär inte skivorna vid hörnmöten i "kuvertet".

Lutningar:

För lutning 1:20 kan dessa fallskivor läggas i dubbla skikt.

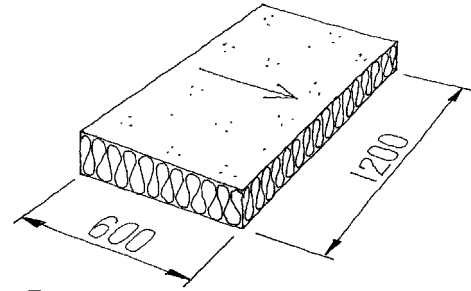
Kuvertläggning

| Fallsystem mm | 35/20 | 50/35 | 65/50 | 80/65 | 60/60 |
|------------------------|-------------------|-------|-------|-------|-------|
| Format, mm Fall, mm | Antal skivor/fall | | | | |
| 1200x1200 35-20 | 2 | | | | |
| 2400x2400 50-20 | 2 | 6 | | | |
| 3600x3600 65-20 | 2 | 6 | 10 | | |
| 4800x4800 80-20 | 2 | 6 | 10 | 14 | |
| 6000x6000 95-20 | 20 | 6 | 10 | 14 | 18 |
| 7200x7200 110-20 | 20 | 28 | 10 | 14 | 40 |
| 8400x8400 125-20 | 20 | 28 | 36 | 14 | 66 |
| 9600x9600 140-20 | 20 | 28 | 36 | 44 | 96 |
| 10800x10800 155-20 | 54 | 28 | 36 | 44 | 130 |

PAROC ROU 40 4 Takfallsskiva 1:60

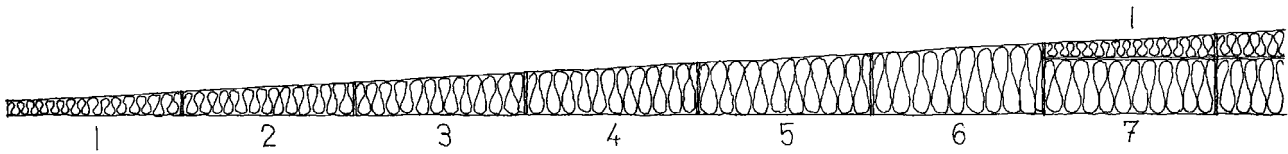
Användningsområde:

Skiva med kilformad bredd för uppbyggnad av taklutning 1:60 i kombination med PAROC ROB 80.



| Tjocklekar | 1 | 2 | 3 | 4 | 5 | 6 | 7 |
|------------|-------|-------|-------|-------|-------|-------|-------|
| | 30/20 | 40/30 | 50/40 | 60/50 | 70/60 | 80/70 | 60/60 |

OBS! PAROC ROU 40 4 skall alltid täckas med board eller PAROC ROS 50.

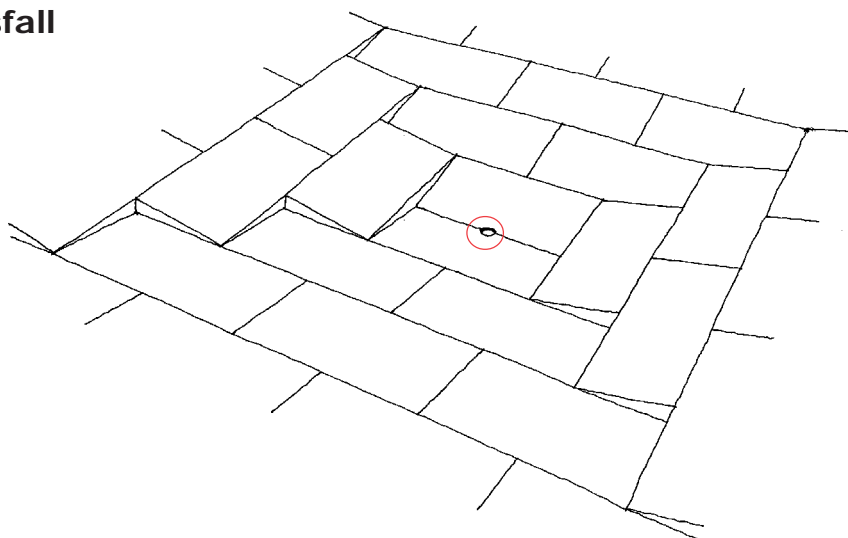


Enkelt fall

| Fallsystem mm | 30/20 | 40/30 | 50/40 | 60/50 | 70/60 | 80/70 | 60/60 |
|------------------------|-------------------|-------|-------|-------|-------|-------|-------|
| Format, mm Fall, mm | Antal skivor/fall | | | | | | |
| 600x1200 30-20 | 1 | | | | | | |
| 1200x1200 40-20 | 1 | 1 | | | | | |
| 1800x1200 50-20 | 1 | 1 | 1 | | | | |
| 2400x1200 60-20 | 1 | 1 | 1 | 1 | | | |
| 3000x1200 70-20 | 1 | 1 | 1 | 1 | 1 | | |
| 3600x1200 80-20 | 1 | 1 | 1 | 1 | 1 | 1 | |
| 4200x1200 90-20 | 2 | 1 | 1 | 1 | 1 | 1 | 1 |
| 4800x1200 100-20 | 2 | 2 | 1 | 1 | 1 | 1 | 2 |
| 5400x1200 110-20 | 2 | 2 | 2 | 1 | 1 | 1 | 3 |
| 6000x1200 120-20 | 2 | 2 | 2 | 2 | 1 | 1 | 4 |
| 6600x1200 130-20 | 2 | 2 | 2 | 2 | 2 | 1 | 5 |
| 7200x1200 140-20 | 2 | 2 | 2 | 2 | 2 | 2 | 6 |
| 7800x1200 150-20 | 3 | 2 | 2 | 2 | 2 | 2 | 8 |
| 8400x1200 160-20 | 3 | 3 | 2 | 2 | 2 | 2 | 10 |

PAROC ROU 40 4

4-vägsfall



4-vägsfall kan användas vid kuvertläggning med invändigt eller utvändigt fall.

OBS! 4-vägsfall kan nästan alltid med fördel ersättas med PAROC ROU 40 5/ROU 40 4 och PAROC ROV 60 2.

Tips:

Börja från brunn, mät in de första skivorna noggrant. Skär inte skivorna vid hörnmöten i "kuvertet".

Lutningar:

För lutning 1:30 kan dessa fallskivor läggas i dubbla skikt.

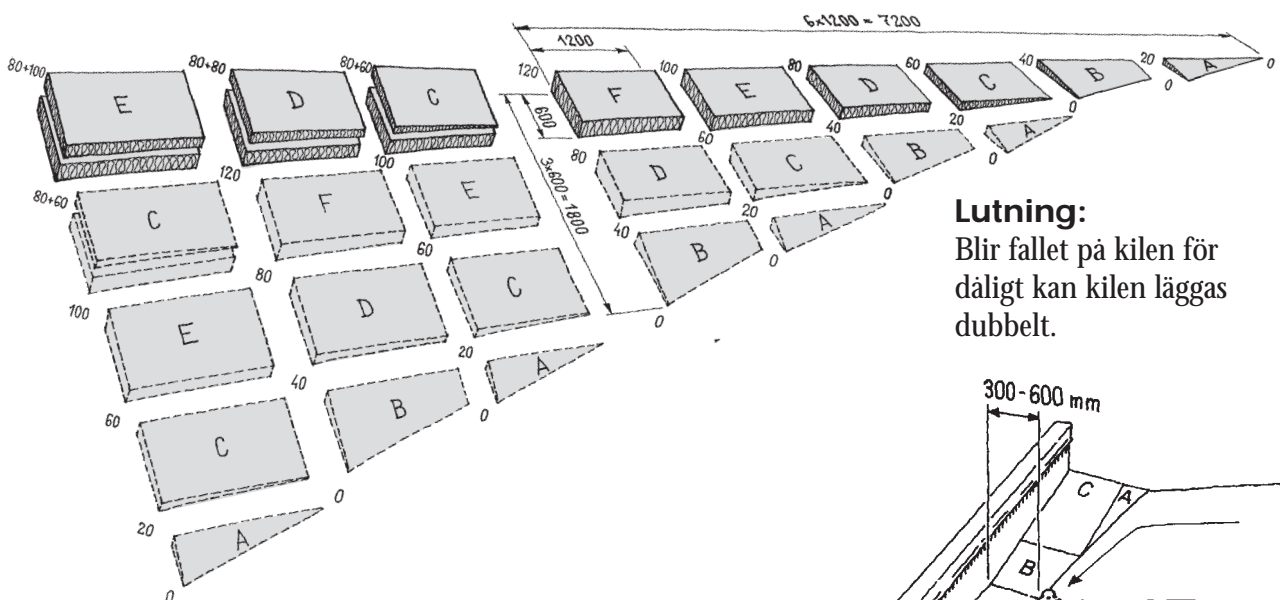
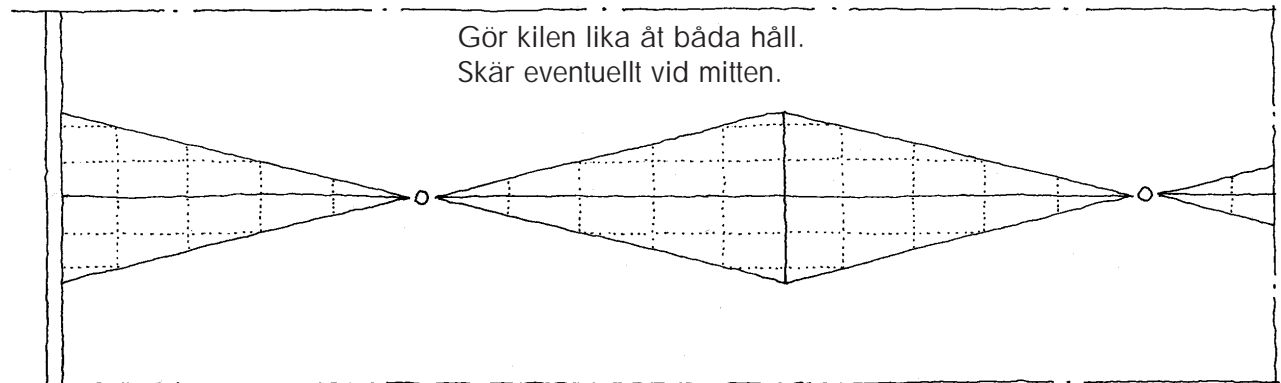
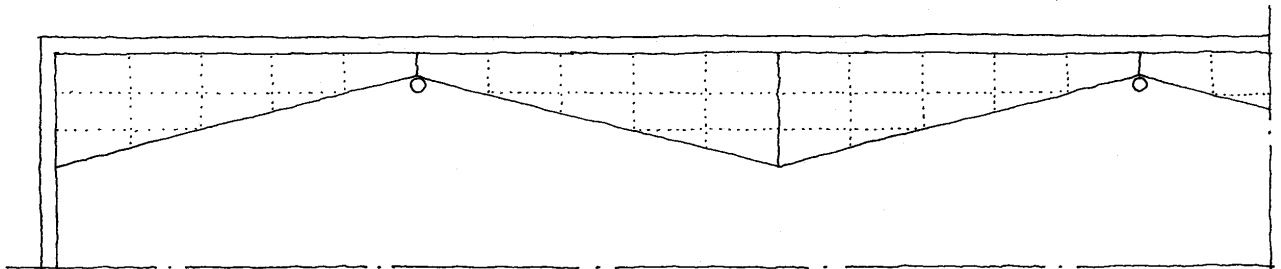
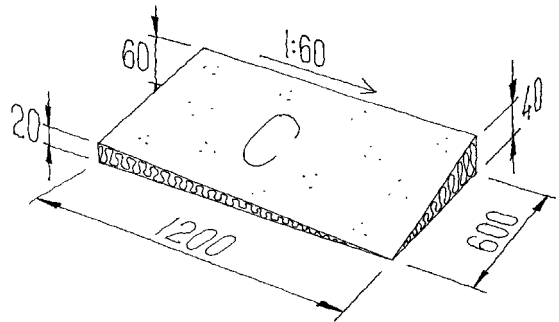
Kuvertläggning

| Fallsystem mm | 30/20 | 40/30 | 50/40 | 60/50 | 70/60 | 80/70 | 60/60 |
|------------------------|-------------------|-------|-------|-------|-------|-------|-------|
| Format, mm Fall, mm | Antal skivor/fall | | | | | | |
| 1200x1200 30-20 | 2 | | | | | | |
| 2400x2400 40-20 | 2 | 6 | | | | | |
| 3600x3600 50-20 | 2 | 6 | 10 | | | | |
| 4800x4800 60-20 | 2 | 6 | 10 | 14 | | | |
| 6000x6000 70-20 | 2 | 6 | 10 | 14 | 18 | | |
| 7200x7200 80-20 | 2 | 6 | 10 | 14 | 18 | 22 | |
| 8400x8400 90-20 | 28 | 6 | 10 | 14 | 18 | 22 | 26 |
| 9600x9600 100-20 | 28 | 36 | 10 | 14 | 18 | 22 | 56 |
| 10800x10800 110-20 | 28 | 36 | 44 | 14 | 18 | 22 | 90 |

PAROC ROV 60 2 Ränndalskil

Delar: A B C D E F G

OBS! Tätskikt kan läggas direkt på PAROC ROV 60 2.



Lutning:

Blir fallet på kilen för dåligt kan kilen läggas dubbelt.

Kilen kan göras hur "lång som helst".
Tjockleken begränsar.

Om enbart PAROC ROV 60 2 läggs på gammal papp kan denna behöva torkas eller skäras bort.

Tips:

Utelämna A och eventuellt del av B för att få kilen närmare brunnen.

PAROC ROV 60 2

Användningsområde:

Kilformade skivor för avrinning mot takbrunn.

Figur:

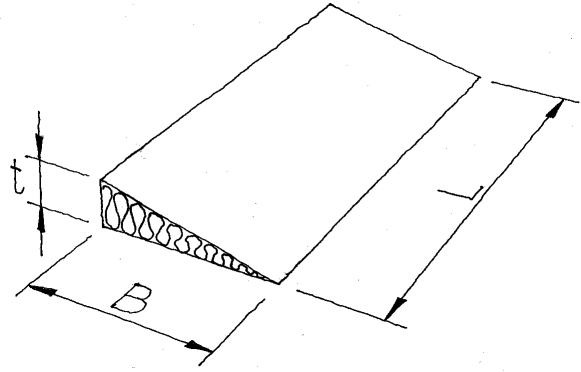
Se sidan 8.

| Typbeteckning | A | B | C | D | E | F | G |
|------------------------|----------------------------|----|----|----|----|----|-----|
| Format, mm Fall, mm | Antal skivor/rännfallsfall | | | | | | |
| 7200x1800 120-0 | 3 | 3 | 2 | 2 | 1 | 1 | - |
| 8400x2100 140-0 | 4 | 3 | 4 | 2 | 2 | 1 | 1 |
| 9600x2400 160-0 | 4 | 4 | 4 | 4 | 2 | 2 | 2 |
| 10800x2700 180-0 | 5 | 4 | 6 | 4 | 4 | 2 | 4 |
| 12000x300 200-0 | 5 | 5 | 6 | 6 | 4 | 4 | 6 |
| 13200x3300 220-0 | 6 | 5 | 9 | 6 | 6 | 4 | 10 |
| 14400x3600 240-0 | 6 | 6 | 9 | 9 | 6 | 6 | 14 |
| 15600x3900 260-0 | 7 | 6 | 12 | 9 | 9 | 6 | 20 |
| 16800x4200 280-0 | 7 | 7 | 12 | 12 | 9 | 9 | 26 |
| 18000x4500 300-0 | 8 | 7 | 16 | 12 | 12 | 9 | 35 |
| 19200x4800 320-0 | 8 | 8 | 16 | 16 | 12 | 12 | 44 |
| 20400x5100 340-0 | 9 | 8 | 20 | 16 | 16 | 12 | 56 |
| 21600x5400 360-0 | 9 | 9 | 20 | 20 | 16 | 16 | 68 |
| 22800x5700 380-0 | 10 | 9 | 25 | 20 | 20 | 16 | 84 |
| 24000x6000 400-0 | 10 | 10 | 25 | 25 | 20 | 20 | 100 |
| 25200x6300 420-0 | 11 | 10 | 30 | 25 | 25 | 20 | 120 |
| 26400x6600 440-0 | 11 | 11 | 30 | 30 | 25 | 25 | 140 |
| 27600x6900 460-0 | 12 | 11 | 36 | 30 | 30 | 25 | 165 |
| 28800x7200 480-0 | 12 | 12 | 36 | 36 | 30 | 30 | 190 |
| 30000x7500 500-0 | 13 | 12 | 42 | 36 | 36 | 30 | 220 |

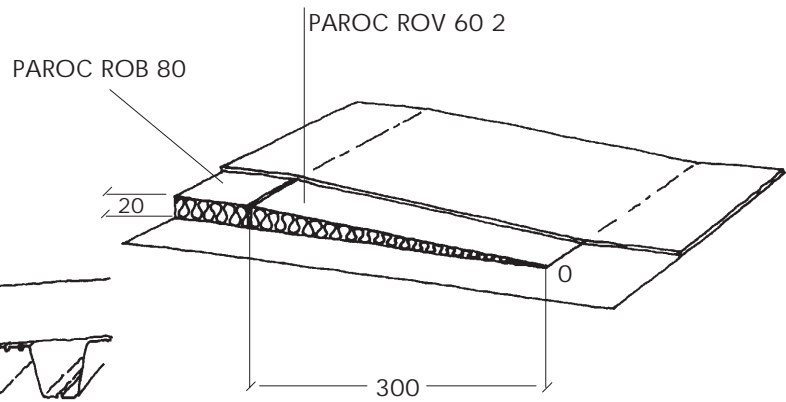
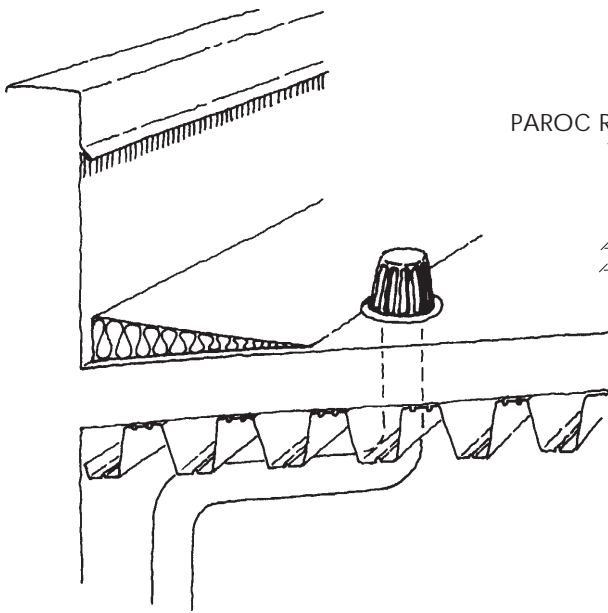
PAROC ROV 60 1 Takkil

Lutning: $t - 0$

| Tjocklekar Takkil | | | |
|-------------------|------|------|--------|
| | L mm | B mm | t mm |
| ① | 1200 | 300 | 20 |
| | 1200 | 500 | 50 |
| | 1200 | 500 | 80 |
| | 900 | 1200 | 120 |
| ② | 1200 | 600 | 60-20 |
| ③ | 1200 | 600 | 100-60 |



Takkilen ger fall från sarg mot brunnslinjen.

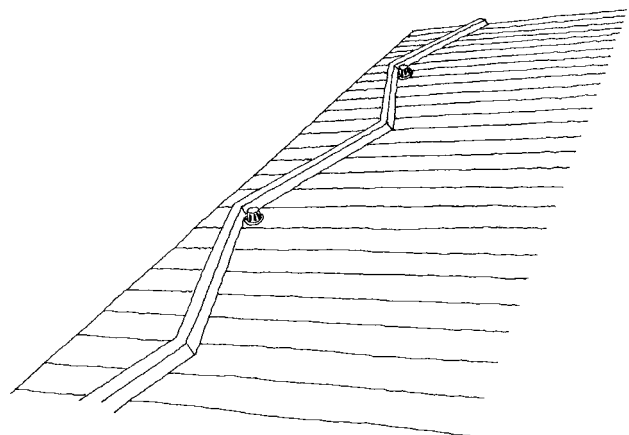
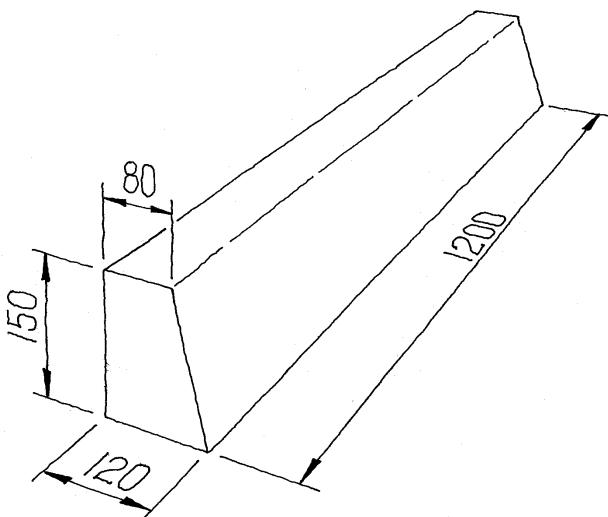


PAROC ROB 80 kan planas ut med 1200x300 20/0.

PAROC ROV 60 3 Fotrännssämne

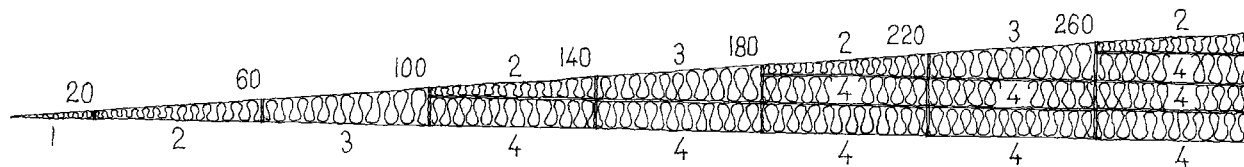
Användningsområde:

Stomme i fotränna, främst vid tätskikt med bitumen.

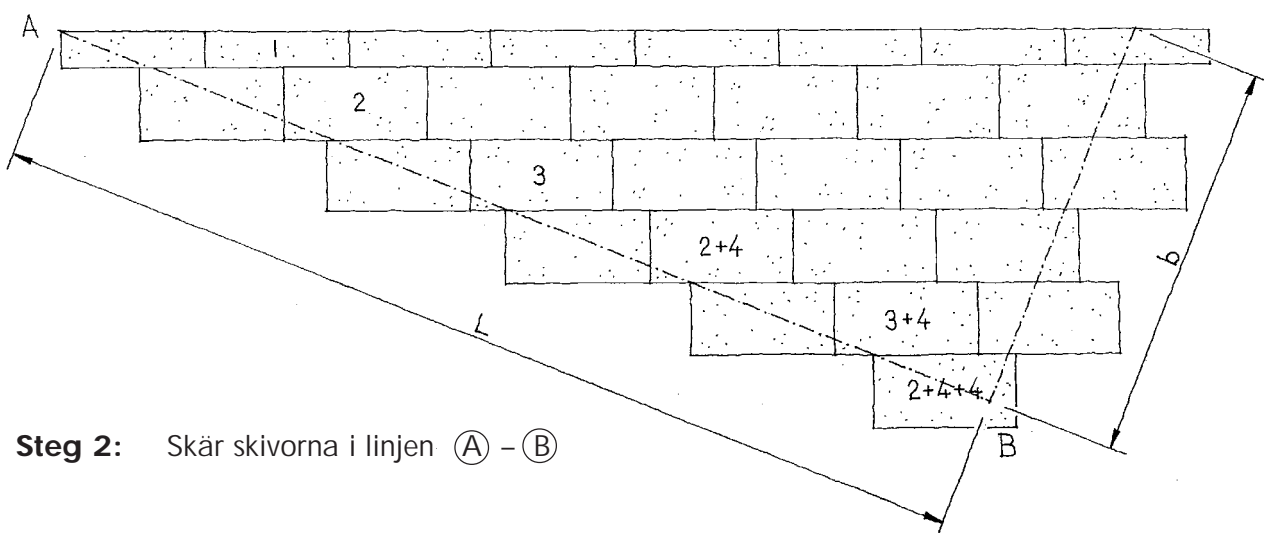


PAROC ROV 60 1

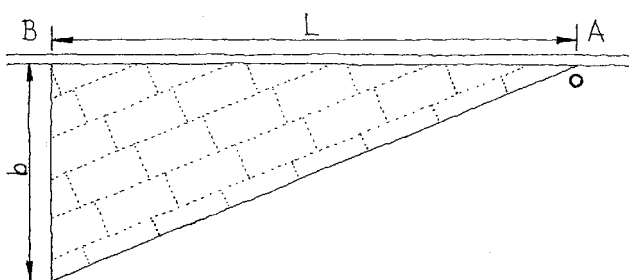
med valfria mått + Underskiva PAROC ROS 30,
80 mm (4)



Steg 1: Lägg ut skivorna "mitt på taket".
Anpassa utläggning till kilens längd
och bredd.



Steg 2: Skär skivorna i linjen (A) - (B)



Linjen (A) - (B) kan flyttas allt efter önskad
utformning.

Steg 3: Lägg kilen på plats med (A) vid brunn
och (B) utmed sarg.

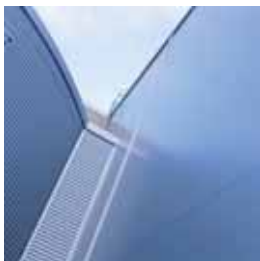
PAROC GROUP är en av de ledande tillverkarna av mineralullsisolering i Europa. Till Parocs produkter och lösningar hör byggisolering, teknisk isolering, fartygisolering, sandwichelement och akustikprodukter. Vi har tillverkning i Sverige, Finland, Litauen, Polen och Storbritannien. Vi har sälj- och representationsbolag i 13 europeiska länder.



Paroc Byggisolering har ett komplett sortiment av produkter och lösningar för all traditionell byggisolering. Produkterna används huvudsakligen för värme-, brand- och ljudisolering av utvändiga väggar, tak, golv och källare samt i bjälklag och mellanväggar.



Paroc Teknisk isolerings produkter används som värme-, brand- och ljudisolering till främst industriprocesser, apparater, fartyg och inom VVS-området.



Parocs obrännbara sandwich-element har ett ytskikt av stålplåt och en kärna av stenull. Elementen används till ytterväggar, mellanväggar och undertak i offentliga byggnader samt affärs- och industribyggnader.

Ansvar: Informationen i denna broschyr är den enda gällande och fullständiga beskrivningen av de villkor och tekniska egenskaper som gäller för beskrivna produkter. Informationen är dock inte att betrakta som en garanti. Vi tar inte ansvar för om våra produkter används utanför här beskrivet användningsområde, såvida vi inte vid en särskild förfrågan godkännt detta. Denna broschyr ersätter alla tidigare utgåvor. På grund av kontinuerlig utveckling av våra produkter förbehåller vi oss rätten att göra förändringar och anpassningar i våra broschyrer.



PAROC AB
Byggisolering Sverige
541 86 Skövde
Telefon 0500-46 90 00
Telefax 0500-46 95 89
www.paroc.se