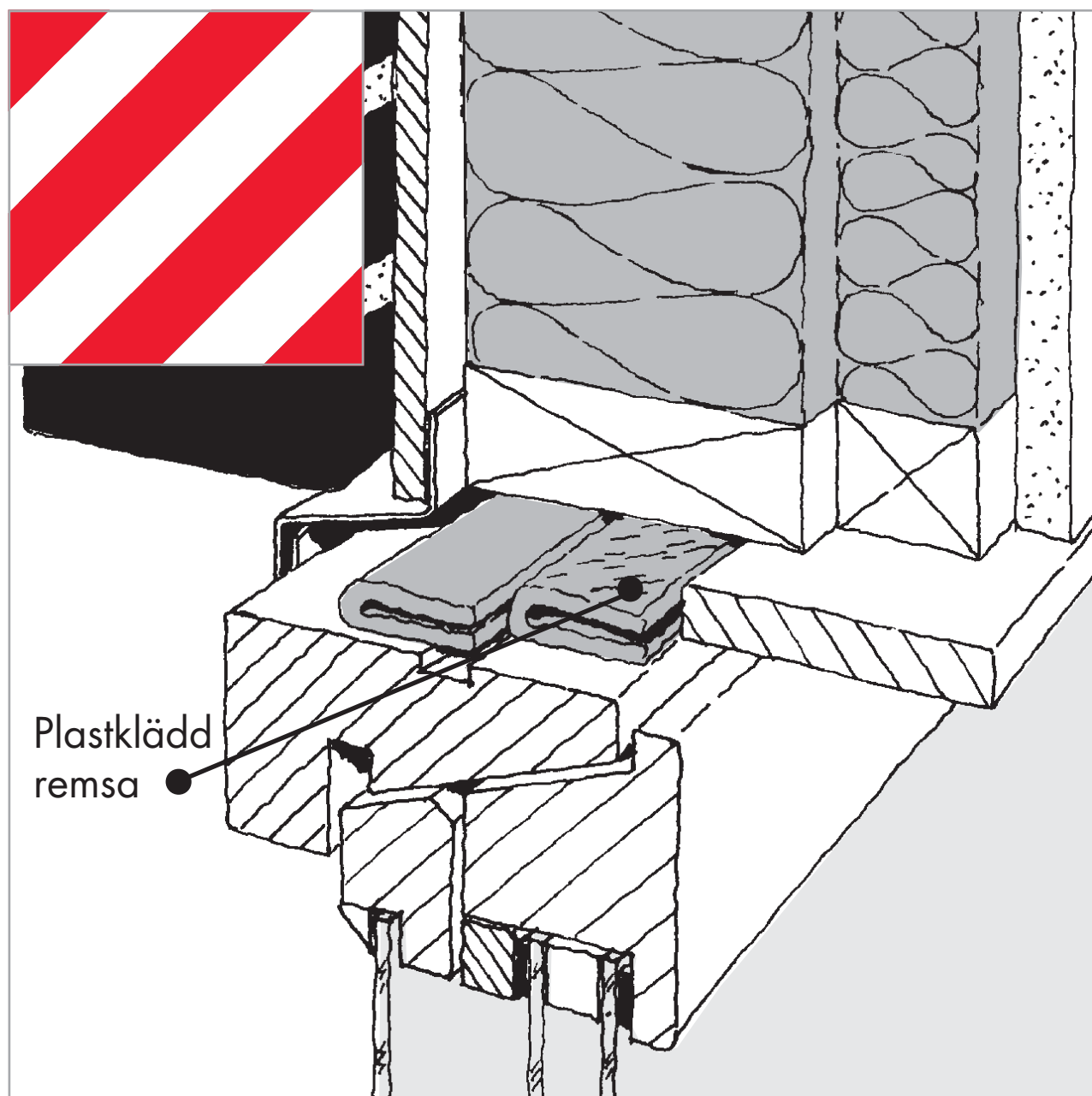


## PAROC XSI 005 Fogtät Enkel

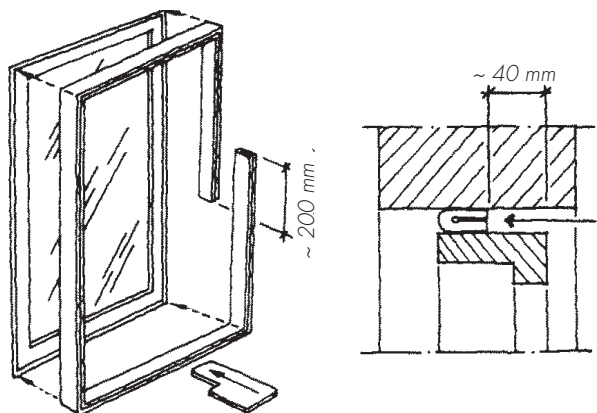


# ARBETSANVISNING

## PAROC XSI 005 Fogtät Enkel

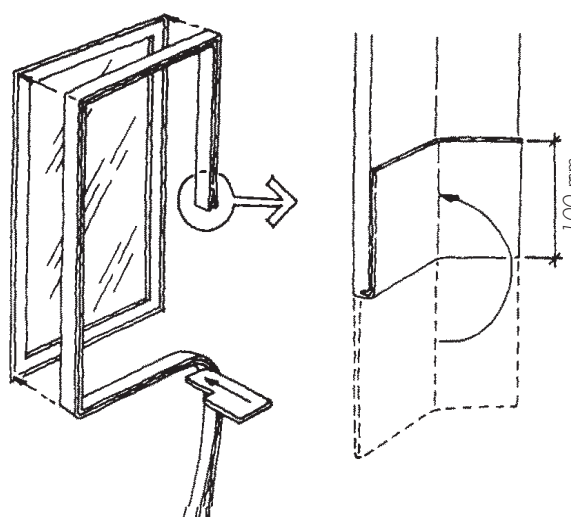
Montering av PAROC XSI 005 Fogtät Enkel sker vanligtvis inifrån.

**1** Ofta kompletteras den plastklädda remsan med en drevningsremsa som först monteras med början mitt på karmen med hjälp av drevningsverktyget.

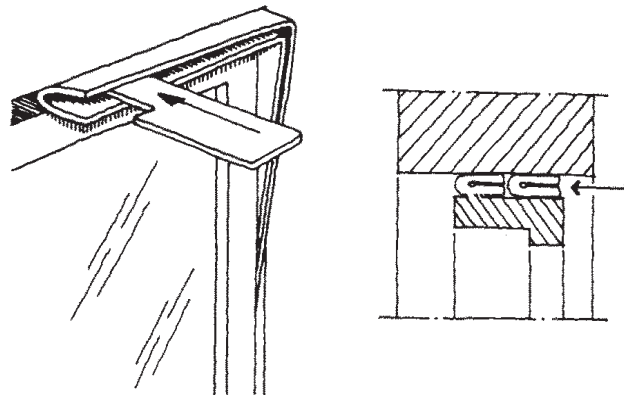


Drevningsremsan trycks in så långt att ett ca 40 mm utrymme blir kvar på insidan. Remsan skall överlappa ca 200 mm vid skarvningen.

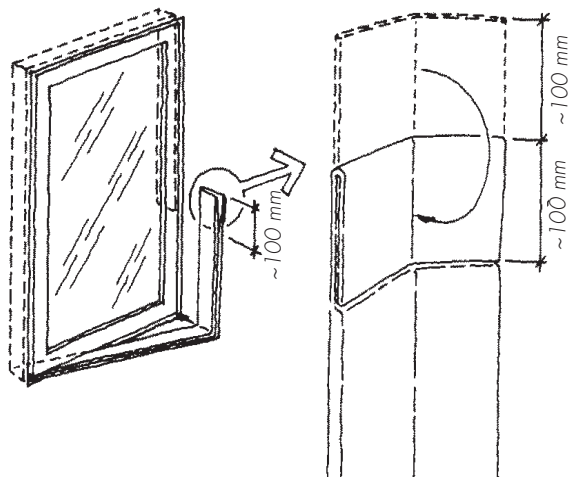
**2** Innan monteringen av den plastklädda remsan påbörjas viks plastfolien i ändan av remsan för att förhindra fuktinträning.



**3** Därefter monteras den plastklädda remsan. Det är viktigt att alla hörn blir väl utfyllda genom att vika remsan noga runt hörnen.



**4** Drevningsarbetet avslutas med att ta bort lite isolering från remsans ända så att ca 200 mm plastfolie blir frilagd. Plastfolien viks sedan ca 100 mm och får överlappa den andra ändan av remsan.



Informationen i denna broschyr är en beskrivning av de villkor och tekniska egenskaper som gäller för redovisade produkter och är gällande ända tills att den ersätts av nästa tryckta eller digitala version. Senaste versionen av denna broschyr hittar du dock alltid på [www.paroc.se](http://www.paroc.se). Vi tar inget ansvar för om våra produkter användes utanför de i våra informationsmaterial beskrivna användningsområdena.

Redovisade byggkonstruktioner utgör områden där våra produkters funktion och tekniska egenskaper är väl beprövade. Informationen är dock inte att betrakta som en garanti då vi ej har kontroll över ingående komponenter från andra leverantörer samt utförandemomenten i byggprocessen.

Vi reserverar oss dessutom för om vår rekommenderade konstruktion eventuellt inte skulle generera förväntade värden vid en beräkning eller mätning av byggnadens energiåtgång. Detta eftersom energiåtgången är beroende bl a av valt energisystem och dess funktion.

På grund av kontinuerlig utveckling av våra produkter förbehåller vi oss rätten att göra förändringar och anpassningar i våra informationsmaterial.

### PAROC AB

Byggisolering Sverige

541 86 Skövde

Telefon 0500-46 90 00

Telefax 0500-46 95 89

[www.paroc.se](http://www.paroc.se)

A MEMBER OF PAROC GROUP