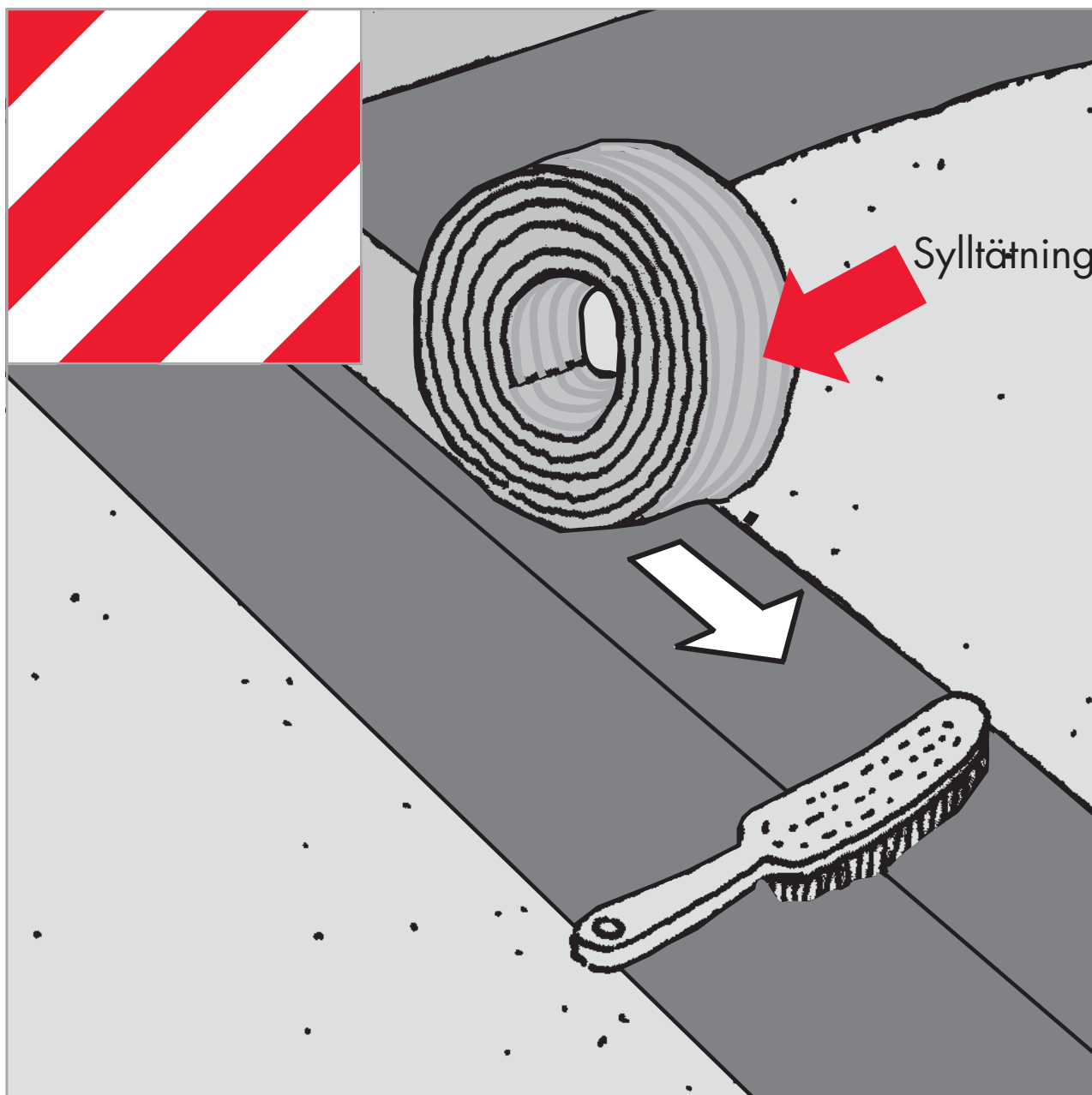


PAROC XSS 002 Sylltätning



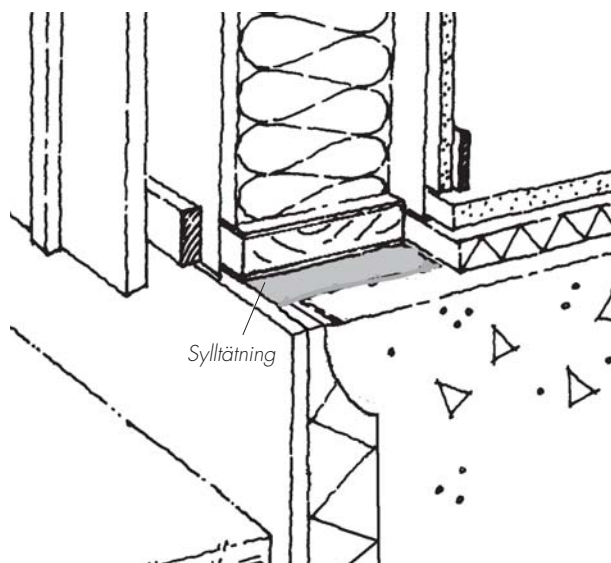
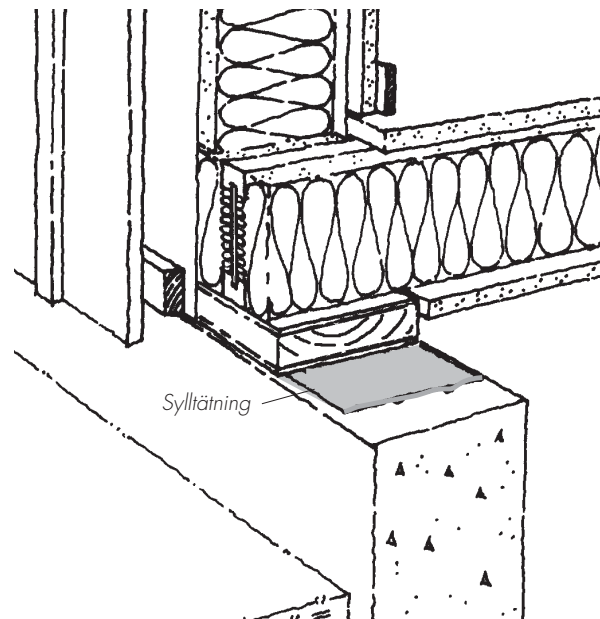
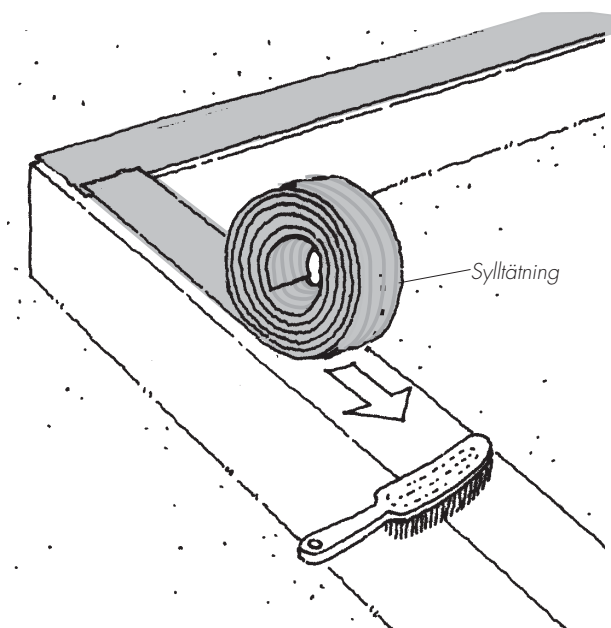
PAROC XSS 002 Sylltätning

Syllisolering

Sylltätningen ger mycket god lufttätning vid syllen och bryter effektivt fuktvandringen från betongplatta till syll.

Utformningen med längsgående "kammar" på en sida ger hög säkerhet mot luftläckage i anslutningen mellan grunden och golv/väggkonstruktionen.

OBS! Vänd den rillade sidan ned.



Anvisningar

Rengör grundmuren eller betongplattan noga. Skrapa bort murbruk, grus, sågspån och liknande eller använd stålborste för att få en helt ren yta. Större ojämnheter mejslas bort. Se till att ytan är plan och jämn. Sylltätningen monteras sedan så att den kommer att vara exakt under syllen.

Det är viktigt att välja en bredd på sylltätningen som är minst lika bred som den syll som senare skall monteras.

Sylltätningen rullas ut och fixeras med stålpik eller dubbelhäftande tejp.

Slutgiltig fastsättning sker i samband med att syllen monteras till grundplattan med lämpligt spikförband.

Informationen i denna broschyr är en beskrivning av de villkor och tekniska egenskaper som gäller för redovisade produkter och är gällande ända tills att den ersätts av nästa tryckta eller digitala version. Senaste versionen av denna broschyr hittar du dock alltid på www.paroc.se. Vi tar inget ansvar för om våra produkter användes utanför de i våra informationsmaterial beskrivna användningsområdena.

Redovisade byggkonstruktioner utgör områden där våra produkters funktion och tekniska egenskaper är väl beprövade. Informationen är dock inte att betrakta som en garanti då vi ej har kontroll över ingående komponenter från andra leverantörer samt utförandemomenten i byggprocessen.

Vi reserverar oss dessutom för om vår rekommenderade konstruktion eventuellt inte skulle generera förväntade värden vid en beräkning eller mätning av byggnadens energiåtgång. Detta eftersom energiåtgången är beroende bl a av valt energisystem och dess funktion.

På grund av kontinuerlig utveckling av våra produkter förbehåller vi oss rätten att göra förändringar och anpassningar i våra informationsmaterial.



PAROC AB

Byggisolering Sverige

541 86 Skövde

Telefon 0500-46 90 00

Telefax 0500-46 95 89

www.paroc.se

A MEMBER OF PAROC GROUP